



Système d'échafaudage multidirectionnel



Catalogue & Solutions



solutions holding **your ideas.**

INDEX

04 | À PROPOS DE CATARI

05 | CERTIFICATION
Les normes de qualité les plus élevées

06 | CATARI US®

08 | NOUVELLE GÉNÉRATION
Engineered by Catari

09 | AVANTAGES
Chiffres et données du système Catari US®

10 | COMPOSANTS PRINCIPAUX
Conçus pour des performances maximales

13 | FONCTIONNEMENT
Des composants à la structure

14 | APPLICATIONS MULTIPLES
Un échafaudage, plusieurs applications

16 | SOLUTIONS
Échafaudage de façade
Échafaudage autostable
Étalement
Plateformes de travail
Tours de travail
Structures confinées et circulaires
Piperack
Échafaudage suspendu
Tours d'escaliers
Escaliers publics
Système événementiel : scènes

36 | ACCESSOIRES POUR TOUS LES BESOINS
+70 accessoires

38 | PROJETS DE RÉFÉRENCE

À PROPOS DE CATARI

Fondée en 1979, Catari est une entreprise spécialisée dans le développement, la fabrication et la commercialisation de systèmes d'échafaudage et d'équipements de protection collective.

Avec un fort engagement en faveur de solutions innovantes, tant au niveau du produit que de ses performances, Catari s'adapte en permanence aux exigences des marchés et aux besoins spécifiques de ses clients.

La collaboration étroite entre les équipes Catari et les clients de la marque garantit le succès de chaque projet. Grâce à des services de conseil, d'ingénierie, de conception, de formation et de supervision sur chantier, les solutions Catari se distinguent par leur réactivité, leur proximité et la confiance qu'elles inspirent.

Catari fait partie d'umdasch Industrial Solutions et s'engage à devenir une référence mondiale dans le secteur de l'échafaudage, en assurant la disponibilité de ses produits à l'échelle internationale.

10 systèmes et sous-systèmes dans une gamme de plus de 790 références

100% des systèmes sont fabriqués en interne

90+ pays où Catari est présente

4.7/5 indice de satisfaction client

CLIQUEZ ICI

pour consulter toutes les certifications.

La marque NF, gérée par l'AFNOR, n'est pas une marque commerciale, mais une marque collective de certification. Son objectif est de certifier la conformité des échafaudages aux normes françaises et l'existence d'un contrôle de qualité à l'usine pendant la fabrication, supervisé par un laboratoire externe. La marque NF certifie la conformité aux normes NF EN 12810-1 et 2, NF EN 12811-1, 2 et 3, ainsi qu'à la référence NF096 pour les échafaudages fixes de service en éléments préfabriqués. Le «Référentiel de certification NF 096 – équipements de chantier» garantit également que le produit est conforme aux textes suivants:

- Code du travail Français: Articles R. 4323-58 à R.4323-88.

- Circulaire DRT 2005/08 du 27 juin 2005 relative à la mise en oeuvre du décret du 1er septembre 2004 et de l'arrêté du 21 décembre 2004.

- Recommandation R408 du 10 juin 2004 de la CNAM « Montage, utilisation et démontage des échafaudages de pied ». (Cette recommandation annule et remplace la recommandation R279 du 9 juillet 1986).

Note technique de l'O.P.P.B.T.P. «Conseils pour la mise en oeuvre des échafaudages de pied à défaut d'informations suffisantes de la part des fabricants.»

Pour se référer à la marque NF, une structure d'échafaudage montée à partir d'un modèle certifié, ne doit comporter pour les sous-ensembles soumis au marquage que ceux figurant dans la nomenclature NF du modèle. La marque NF garantit aux utilisateurs qu'un échafaudage assemblé avec des éléments d'un même modèle est conforme aux normes, au règlement spécifique de la marque, et qu'il est possible de justifier sa résistance et sa stabilité par le biais de calculs.

Les échafaudages conformes à la marque NF peuvent être montés à une hauteur de 24,0 m au-dessus du niveau du sol, sous les conditions de charge spécifiées.



ÉQUIPEMENTS DE CHANTIER

www.marque-nf.com

AFNOR Certification émet annuellement une attestation de droit d'usage de la marque NF - équipements de chantier. Cette attestation fait notamment référence à la nomenclature NF pour chaque modèle. Une copie de cette attestation peut être transmise sur une simple demande.

Le modèle d'échafaudage Catari US® dispose, sous le numéro d'identification X, du droit d'utiliser la marque NF.

Échafaudages fixes de service en éléments préfabriqués certifié NF

Organisme certificateur:
AFNOR CERTIFICATION,
11, rue Francis de Pressensé,
F-93571 LA PLAINE SAINT DENIS CEDEX

Référentiel de certification:
NF Équipements de chantier (NF096) disponible sur www.marque-nf.com.

CATARI US®

Universal System

Catari Universal System® est un échafaudage multidirectionnel basé sur le système de rosace, conçu pour garantir une efficacité et des performances maximales.

Fabriqué intégralement dans l'unité de production Catari, en acier à haute résistance, avec soudure automatisée et galvanisation à chaud, le système Catari US® combine une légèreté exceptionnelle, une grande capacité de charge et une flexibilité élevée.

Les rosaces, constituées de disques à huit trous, sont soudées aux montants tous les 50 cm, permettant jusqu'à huit connexions d'éléments horizontaux ou diagonaux. Le système de verrouillage à clavette garantit fonctionnalité, sécurité et fiabilité à long terme.

Une solution idéale pour les projets d'échafaudage complexes et exigeants, y compris les applications industrielles lourdes et le génie civil.

Le système d'échafaudage Catari US® offre une précision supérieure pour chaque projet.



 Une large gamme de composants, incluant des dimensions métriques, pour une compatibilité accrue.

EFFICACITÉ MAXIMALE À COÛTS RÉDUITS

- Des composants légers permettant des opérations rapides et une efficacité maximale à toutes les étapes : montage, démontage, transport et stockage.
- Grâce à une conception multifonctionnelle, la quantité de matériel nécessaire sur chantier est réduite, améliorant le taux d'utilisation des composants.
- La finition galvanisée et les clavettes non amovibles augmentent la durabilité, réduisent la maintenance et garantissent des performances à long terme.

MONTAGE RAPIDE

- Grâce à l'intégration de embases, le système permet à un seul opérateur d'aligner l'échafaudage en toute sécurité.
- L'emboîtement rigide et le mécanisme de verrouillage à clavette assurent des connexions solides, linéaires ou angulaires, rapidement et sans vis ni outils spécifiques.
- Avec un processus de montage uniforme, quelle que soit la configuration, les monteurs bénéficient de temps d'apprentissage réduits et d'une meilleure efficacité sur chantier.

SÉCURITÉ À CHAQUE ÉTAPE

- D'un simple coup de marteau, les connexions sont verrouillées (système de clavette).
- Des points d'ancrage testés permettent la fixation sécurisée du harnais pendant le montage et le démontage.
- Garde-corps tous les 50 cm et plinthes garantissent un environnement de travail plus sûr.

PLUS LÉGER et
PLUS RÉSISTANT que jamais

Engineered by Catari un acier à haute résistance a été sélectionné afin d'obtenir des composants robustes tout en conservant une légèreté remarquable.

RIGIDITÉ ACCRUE

Grâce à l'utilisation d'un acier à haute résistance, les composants du système multidirectionnel ont été renforcés, garantissant une meilleure résistance et durabilité.

PRODUCTIVITÉ AUGMENTÉE

Le poids réduit des composants améliore la rapidité des mouvements, facilitant le montage et le démontage (12 %), réduisant l'effort et le risque de blessures, tout en augmentant l'efficacité globale.

EFFICACITÉ AMÉLIORÉE

Grâce à une conception innovante, comme des têtes à levage positives Catari US, les pontes sont conçues pour un montage plus simple, rapide et sécurisé.

RÉSISTANCE SUPÉRIEURE

Les nouvelles propriétés de l'acier augmentent significativement la capacité de charge, permettant la réalisation de structures plus hautes et plus robustes.

AVANTAGES de la nouvelle génération US®

Faits et chiffres du système

7% PLUS LÉGER

moins de poids, plus d'efficacité pour votre équipe et votre budget

12% DE PRODUCTIVITÉ EN PLUS

un système ergonomique

13% DE CONNEXIONS PLUS RIGIDES

des assemblages plus robustes garantissent une structure

+45% DE CAPACITÉ DE CHARGE

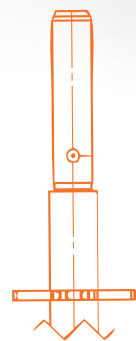
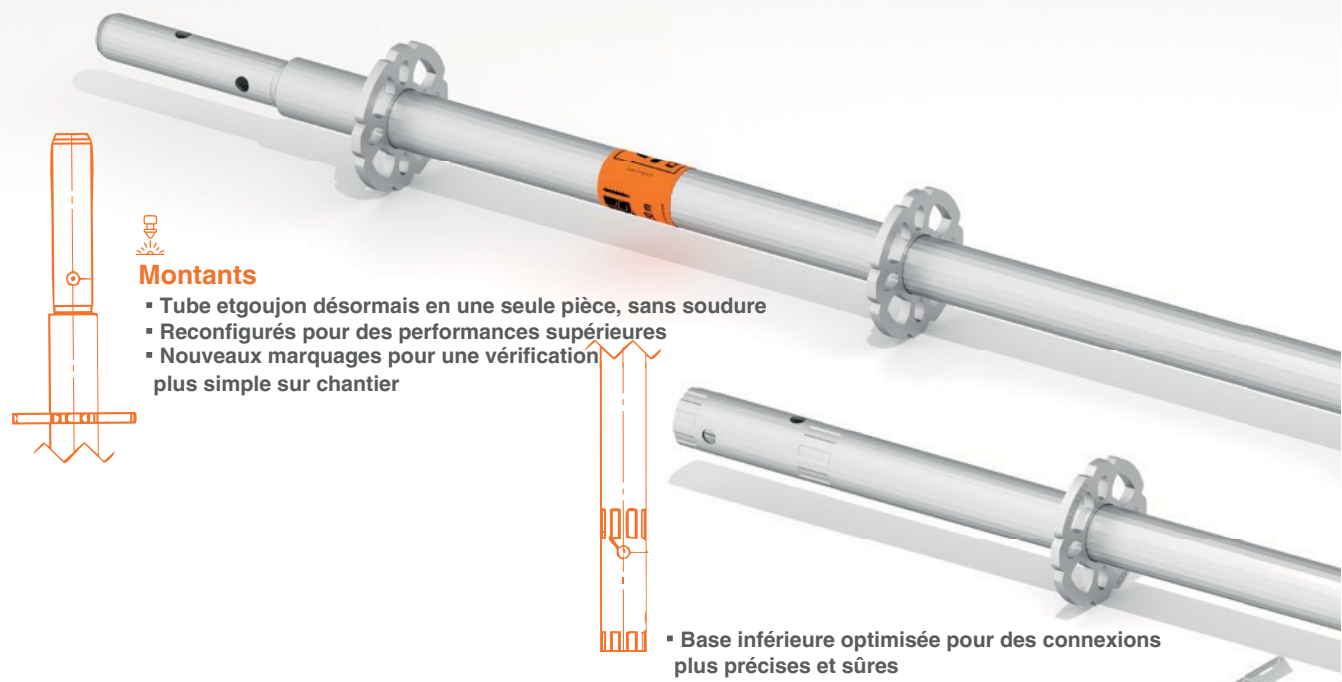
pour une efficacité augmentée dans les applications industrielles

360° FLEXIBILITÉ ANGULAIRE

pour de multiples applications



COMPOSANTS principaux

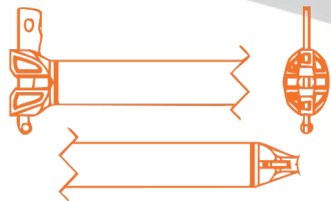


Montants

- Tube et goujon désormais en une seule pièce, sans soudure
- Reconfigurés pour des performances supérieures
- Nouveaux marquages pour une vérification plus simple sur chantier



- Base inférieure optimisée pour des connexions plus précises et sûres



Moises

- Clavettes au design optimisé
- Montage et stockage optimisés
- Emboîtement par gravité : plus rapide et sans effort
- Gamme étendue pour une compatibilité accrue



Avec deux têtes à clavette pour fixation aux rosaces, elles servent de support aux planchers et/ou garde-corps. La moise U est utilisée comme support des planchers U. Elle demande l'utilisation d'un système de plancher pour empêcher le soulèvement des plateformes.



1.



2.



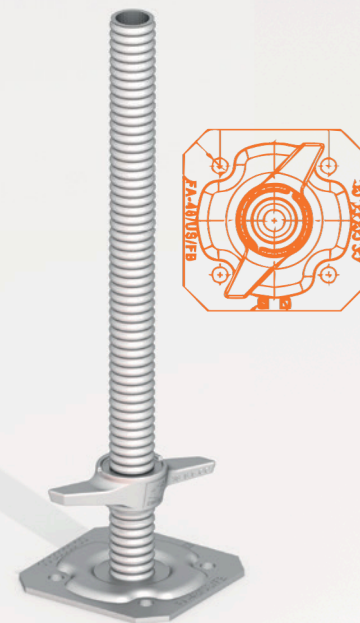
3.



4.



5.



Socles réglables

- Transmettent les charges verticales de l'échafaudage au sol
- Écrou optimisé pour un réglage plus précis
- Assurent le support de la structure, garantissant nivellement, sécurité et stabilité



Embases

- Garantissent un alignement précis dès le début
- Permettent un montage réalisé par un seul opérateur



Plinthes

- Acier pré-galvanisé et peint pour une durabilité accrue
- Personnalisables selon les couleurs et l'identité du client



Diagonales

- Alignement précis
- Clavettes articulés permettant la connexion à deux rosaces à différentes hauteurs



PLANCHERS L³



Légers. Durables. Sans bornes.

- Surface antidérapante optimisée
- Galvanisée à chaud
- Les crochets peuvent être repositionnés pour une meilleure compatibilité entre systèmes



CLIQUEZ ICI

pour consulter les caractéristiques du produit

PLANCHERS À TRAPPE

Échelle intégrée dans les longueurs de 2.57 m et 3.07 m

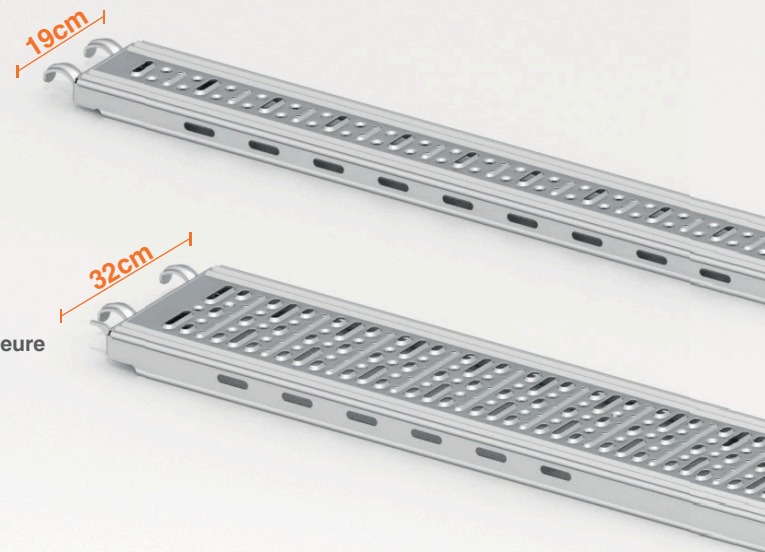


Contreplaqué

- Structure en aluminium avec plancher en contreplaqué antidérapant
- Solution économique

Aluminium

- Couleur orange d'haute visibilité pour une sécurité accrue et prévention de chutes
- Surface antidérapante pour une adhérence maximale
- Idéal pour les applications extérieures et industrielles



#EngineeredbyCatari

COMMENT ÇA FONCTIONNE ? des composants à la structure d'échafaudage

En quelques étapes, montez une structure d'échafaudage résistante et robuste. Le système de connexion du type ringlock permet un montage simple et rapide.

1. Installer les socles réglables et les embases

Et les relier avec une moise enverrouillant les clavettes dans les rosaces. Mettre la structure à niveau.

2. Installer les montants

3. Installer les moises et les diagonales

Utiliser les moises comme garde-corps pour une protection fiable

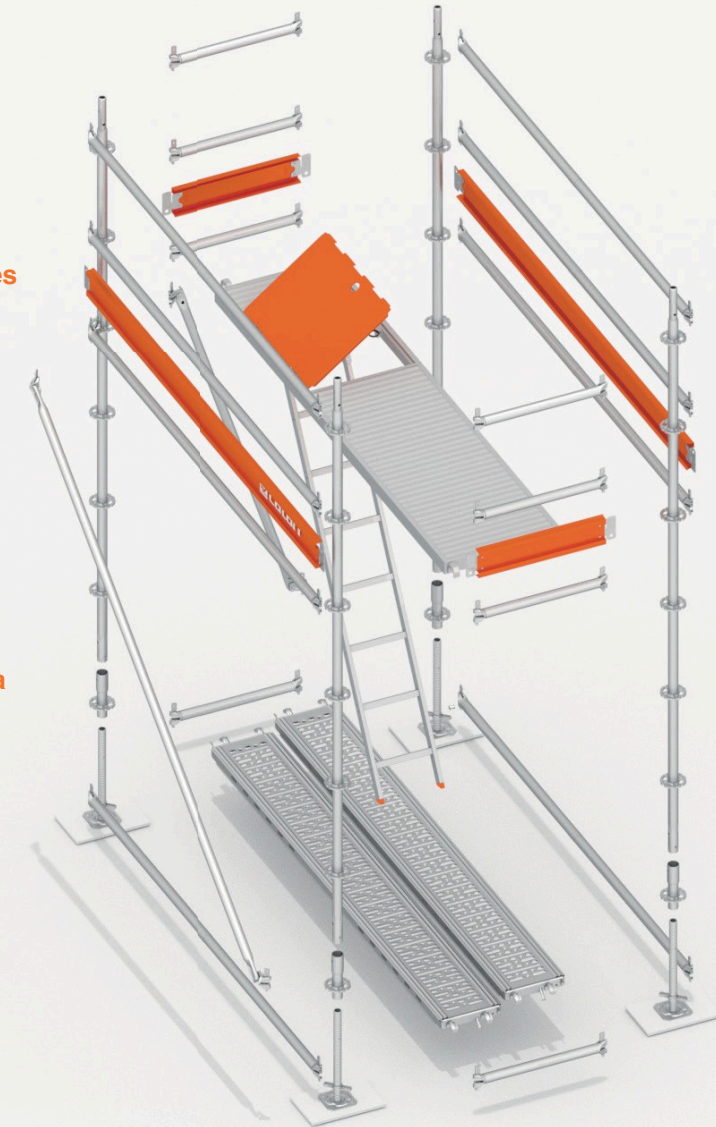
4. Positionner les planchers, les planchers à trappe et les plinthes

5. Ancrer la structure

Selon le projet et à mesure de l'avancement du montage

6. Répéter les étapes 2, 3, 4 et 5

Jusqu'à la structure finale



Besoin d'aide ?

Contactez notre équipe pour demander l'accès au Manuel d'utilisation Catari US®.

Catari assure un service complet et un support technique dédié à tous ses clients.

UN ÉCHAFAUDAGE, plusieurs applications

Un système sans limites, conçu pour répondre à de multiples applications et secteurs : industrie, énergie et services, résidentiel et commercial, institutionnel, infrastructures ou événements.
Quel que soit votre domaine d'activité, Catari Universal System® est la solution idéale.



FAÇADE

Une large gamme de configurations permet une adaptation parfaite aux façades irrégulières, avec angles, balcons et autres saillies.

INDUSTRIE

Un système conçu pour des environnements exigeants, tels que les espaces confinés, les réservoirs circulaires et les fours. La gamme d'accessoires garantit des niveaux élevés de sécurité et de flexibilité, essentiels pour tous les secteurs industriels.



INDUSTRIE NAVALE

Sa flexibilité et son adaptabilité le rendent idéal pour des géométries complexes, telles que les quais, garantissant un accès sécurisé à toutes les zones des navires et des flux de travail efficaces.

PUBLICITÉ

Grâce à la polyvalence du système US®, créez des structures publicitaires multifonctionnelles et favorisez l'interaction avec le public.

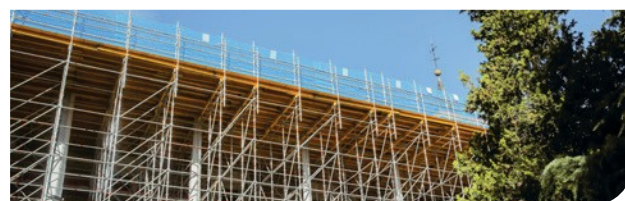


ÉVÉNEMENTS

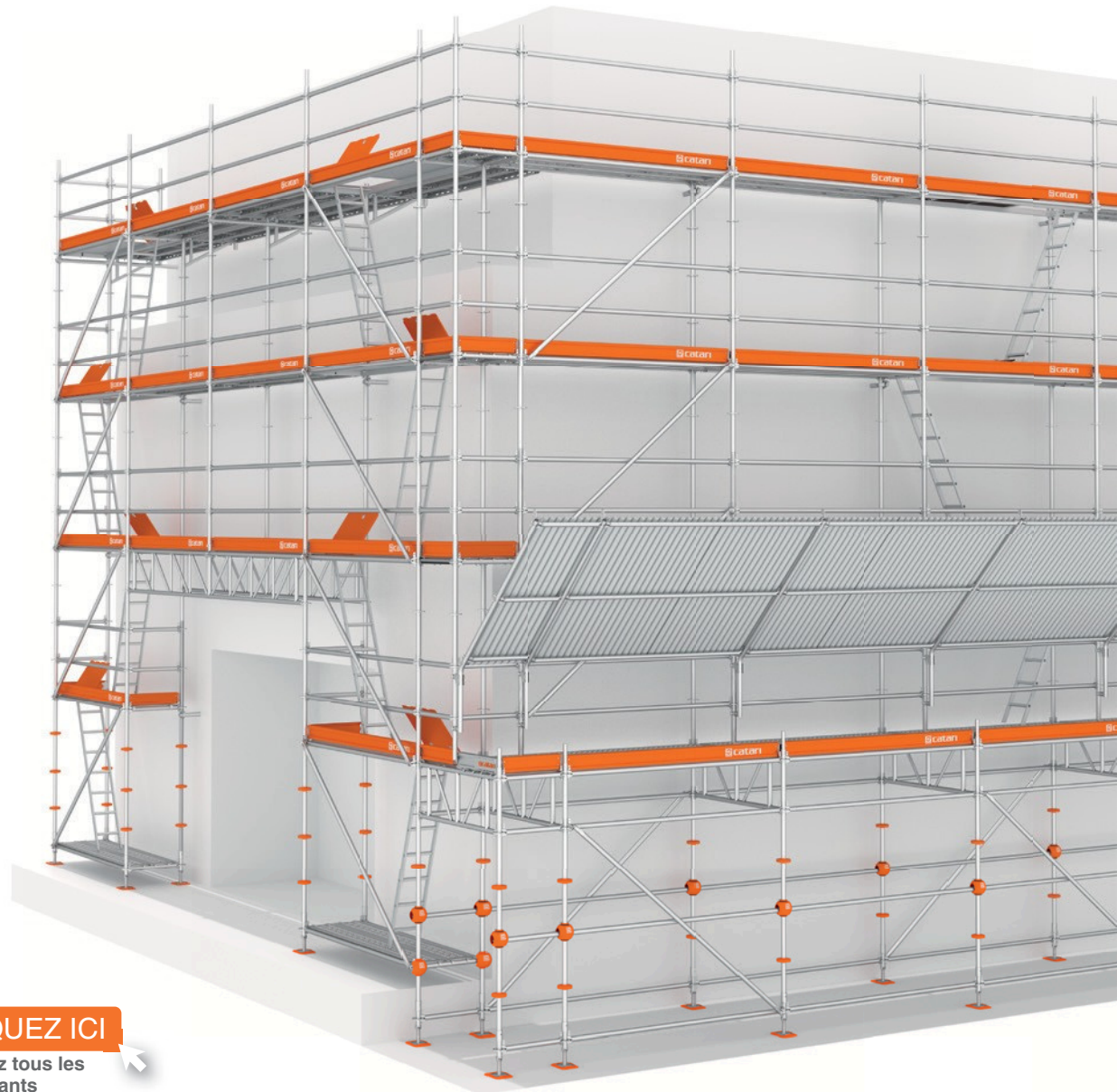
Les systèmes Catari US® et EV fonctionnent de manière intégrée pour créer tout type de structures événementielles. Cette combinaison offre une polyvalence, une résistance et une rapidité inégalées pour des montages fiables.

AUTRES APPLICATIONS

Des configurations moins conventionnelles peuvent également être développées sur mesure, notamment pour la stabilisation de façades, des étaielements, entre autres.



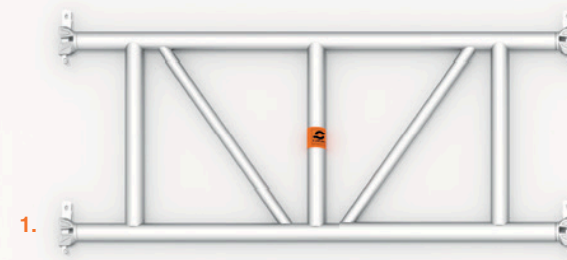
échafaudage de FAÇADE



CLIQUEZ ICI

exploitez tous les composants
COMPOSANTS PRINCIPAUX

- | | | |
|---|--|---|
| 1. Poutre treillis en acier 4 clavettes | 5. Console | 10. Tapis de protection p/ socle réglable |
| 2. Collier avec goujon et fixation des moises | 6. Tôle ondulée galvanisée 2.00x1.10 m | 11. Capuchon protection p/ rosace avec clavette |
| 3. Plinthe ajustable en acier | 7. Support pour retenue de débris | |
| 4. Moise ajustable | 8. Capuchon protection p/ rosace | |
| | 9. Capuchon protection p/collier ou clavette | |



1.



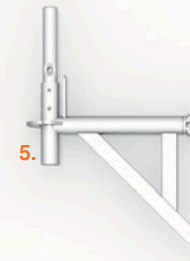
2.



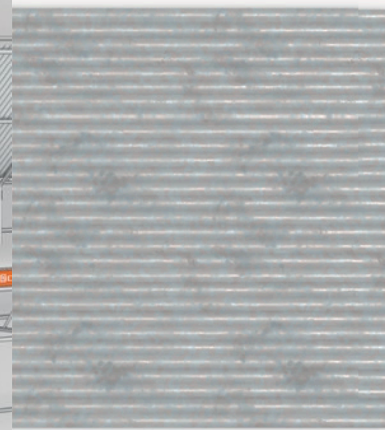
3.



4.



5.



6.



7.



8.



9.



10.



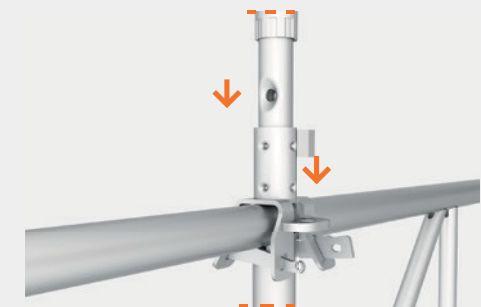
11.



Surface de travail élargie
Dimensions permet de monter la plateforme de travail jusqu'à trois planchers de 32 cm.



Système de rétention des débris
Empêche la chute de débris au sol. Peut être monté avec des tôles ondulées ou des planchers.



Capacité structurelle accrue
Les poutres treillis en acier 4 clavettes offrent une capacité de charge élevée, permettant la réalisation de grands ouvrages en hauteur pour franchir des obstacles.

Solutions Catari US®
**échafaudage
 AUTOSTABLE**



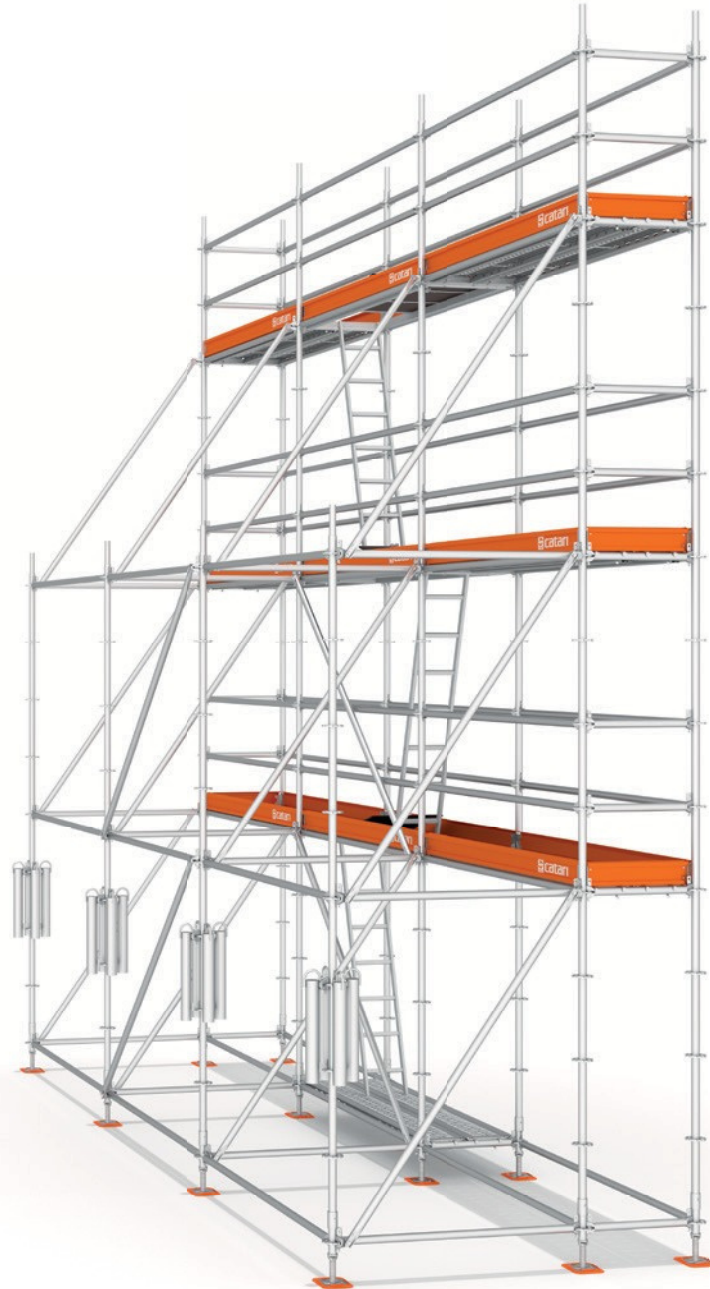
Contrepoids
 Apportent du poids pour la stabilisation de l'échafaudage.



Diagonales
 Assurent la stabilité de la structure sans nécessité de perçage ni de vis.



Stabilisateurs réglables
 Avec des bases réglables qui s'adaptent aux différentes conditions du terrain, ils constituent une solution efficace pour les échafaudages auto-stables.



CLIQUEZ ICI
 exploitez tous les composants

Solutions Catari US®
ÉTAIEMENT



Fourche réglable pour poutre H20
 Soutien les poutres H20 en étalement, en transférant la charge aux montants sans goujon.

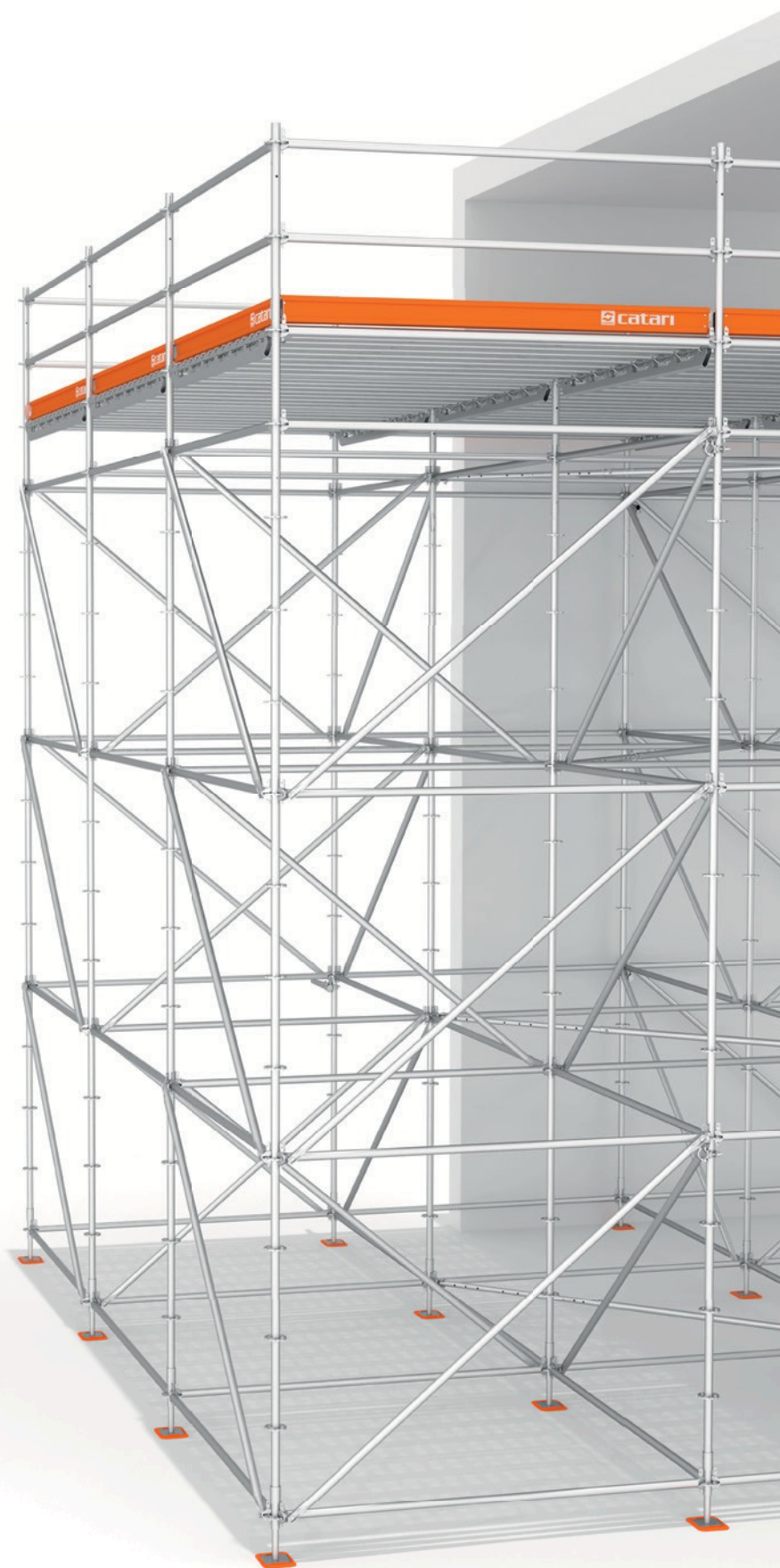


Fourche réglable U
 Soutien les poutres en acier, en transférant la charge aux montants sans goujon.

CLIQUEZ ICI
 exploitez tous les composants



PLATEFORMES de travail



COMPOSANTS PRINCIPAUX

1. Montant sans goujon
2. Plinthe en acier
3. Moise
4. Moise diagonale ajustable
5. Diagonale
6. Poutrelle
7. Plancher L3
8. Plancher étroit L3

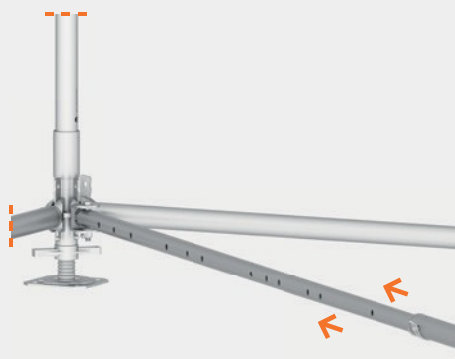
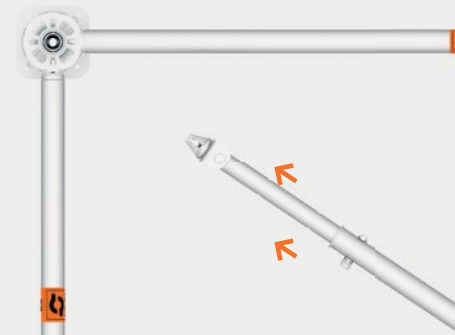
CLIQUEZ ICI

exploitez tous les composants



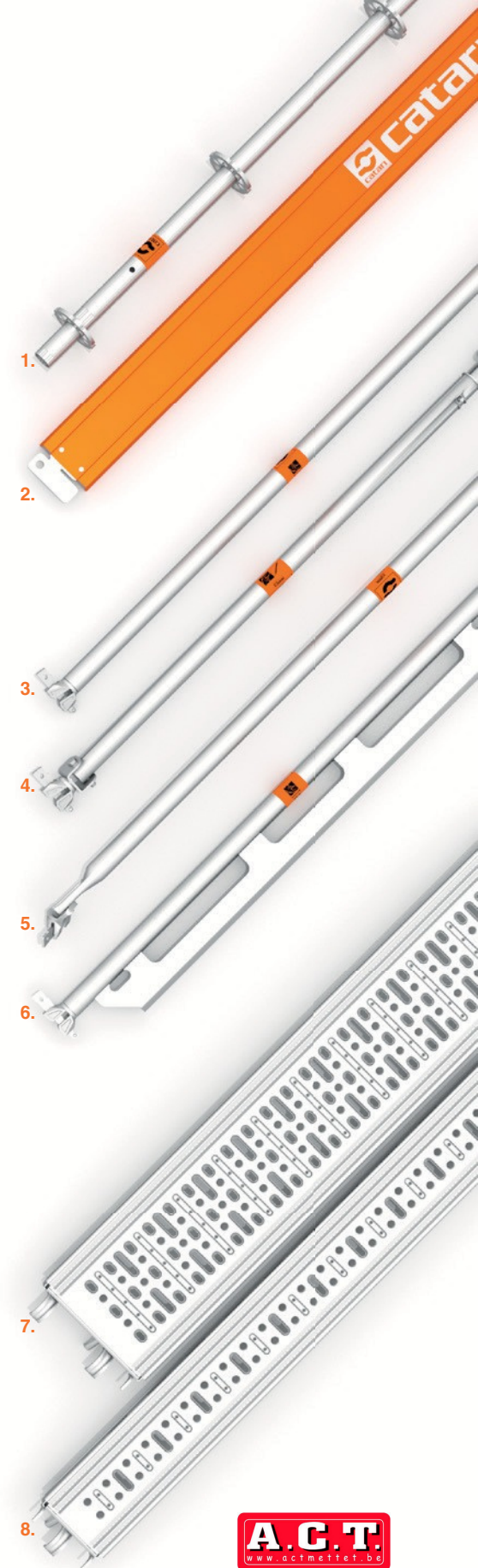
Poutrelle

Conçue avec une hauteur réduite pour maximiser l'espace de travail, tout en offrant une capacité de charge augmentée.

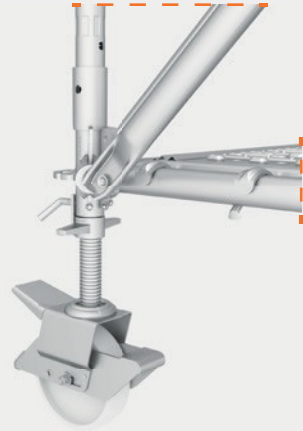


Moise diagonale ajustable

Avec seulement deux variantes, elle s'adapte à toutes les configurations, garantissant une couverture complète avec un stock réduit.



TOURS de travail



Roue pivotante
Avec double frein et roue en polyamide,
elle permet de rendre la tour de travail
mobile.



Adaptateur pour roue
Transformez facilement votre tour de
travail fixe en tour mobile en installant
ce composant à la base.



Conçu pour une levage en toute sécurité



COMPOSANTS PRINCIPAUX

- 1. Attache vertical/vertical échafaudage suspendu
- 2. Attache socle/vertical pour hissage
- 3. Collier de levage
- 4. Attache socle/embase pour hissage

CLIQUEZ ICI
exploitez tous les
con

structures CONFINÉES ET CIRCULAIRES

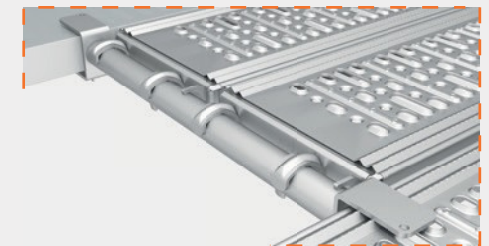
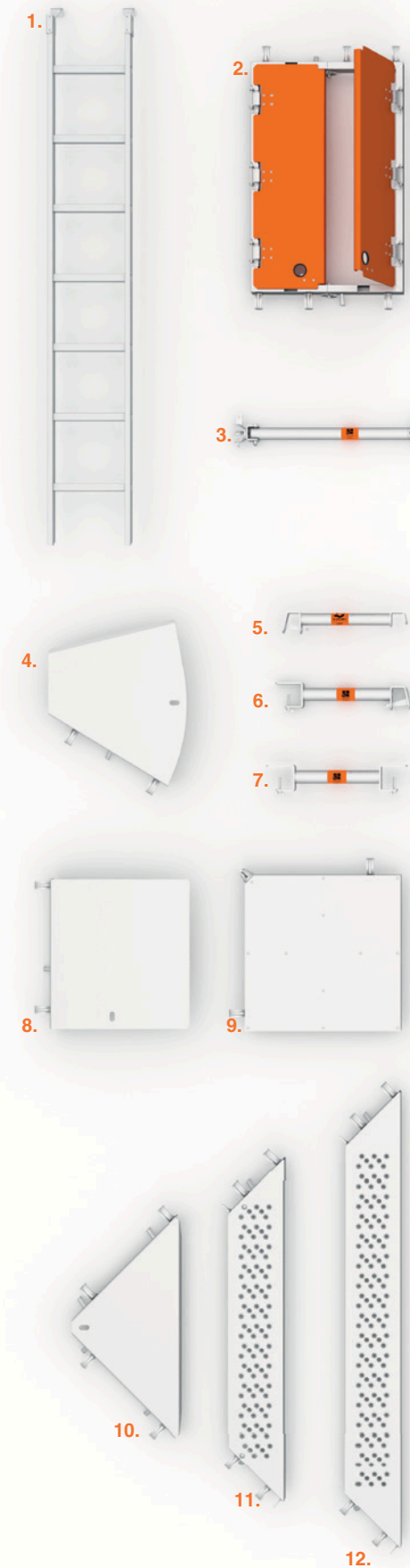


COMPOSANTS PRINCIPAUX

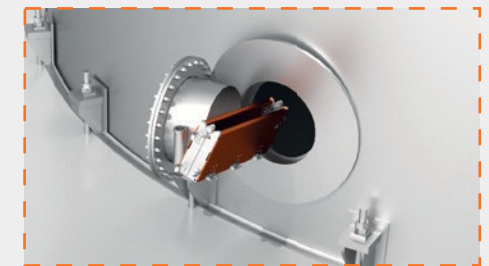
- 1.Échelle aluminium 2.00 m pour trou d'homme
- 2.Plancher à trappe 1.00 m pour trou d'homme
- 3.Moise pivotante
- 4.Plancher d'angle
- 5.Moise tube/tube
- 6.Moise tube/plancher
- 7. Moise plancher/plancher
- 8.Plancher de liaison
- 9. 10. 11. 12.Planchers de coin

CLIQUEZ ICI

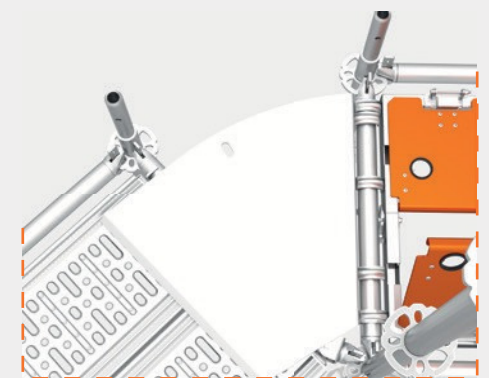
exploitez tous les composants



Composants ajustables
Pour une sécurité renforcée, les éléments 4 à 7 permettent d'ajuster le plancher de travail autour des obstacles.

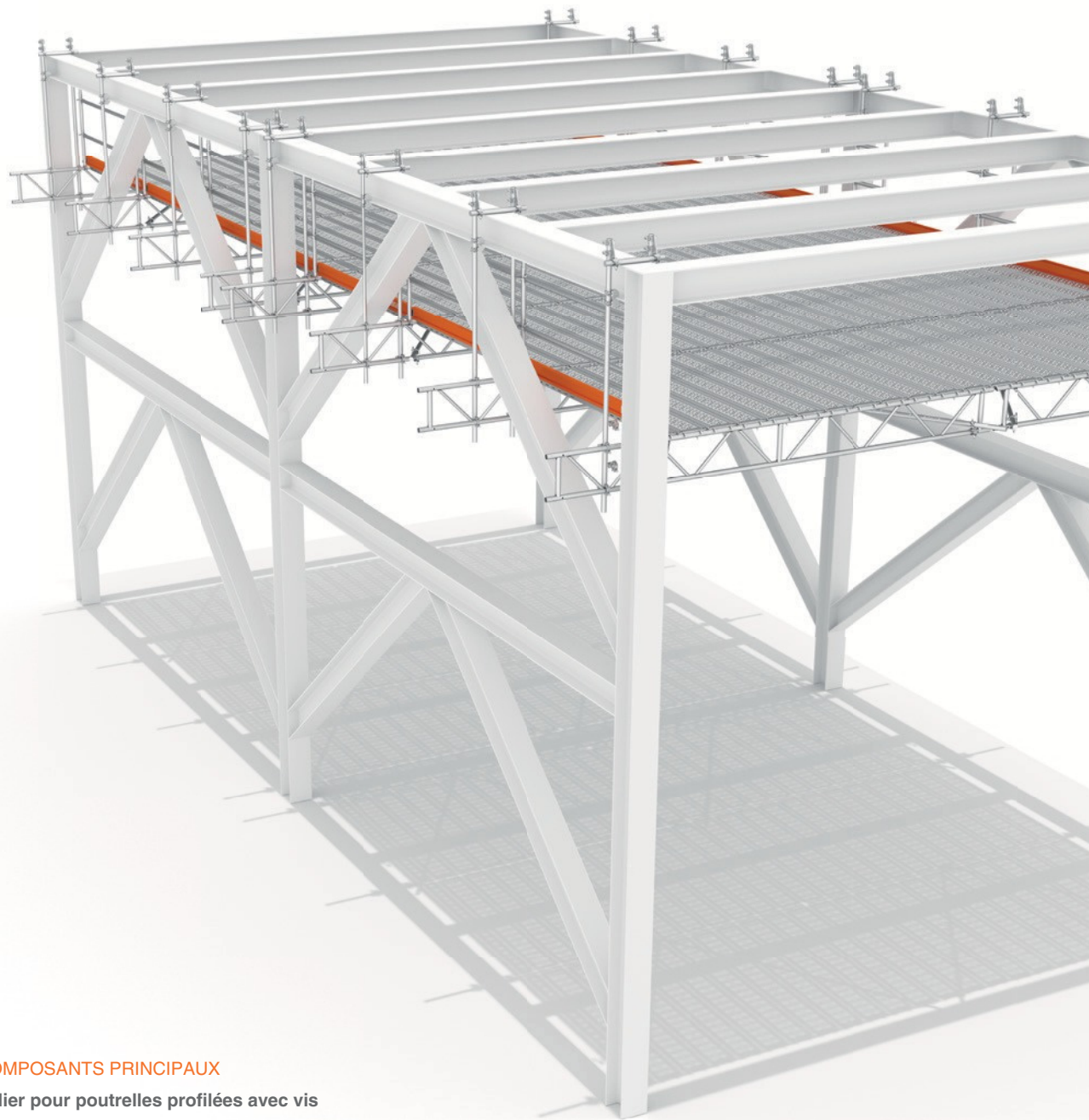


Plancher pour trou d'homme
Plancher avec trappe rabattable qui permet la création des accès en hauteur à l'intérieur de cuves et de structures avec accès restreint.



Moise pivotante et plancher d'angle
Permettent la connexion de travées avec des angles compris entre 10° et 45°.

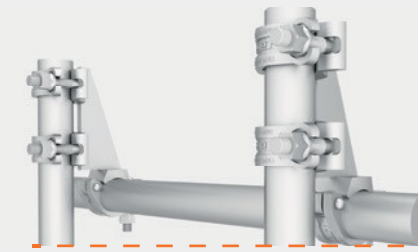
PIPERACK



COMPOSANTS PRINCIPAUX

1. Collier pour poutrelles profilées avec vis
2. Collier orientable pour poutrelles profilées avec vis
3. Collier orthogonal renforcée
4. Collier de suspension
5. Tube
6. Poutre treillis en acier

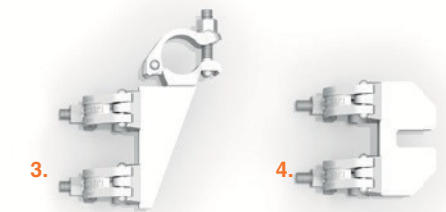
CLIQUEZ ICI
exploitez tous les composants



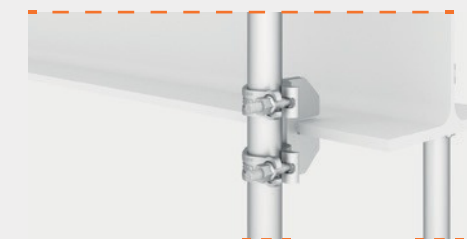
Collier orthogonal renforcée
Augmente la capacité de charge des échafaudages suspendus. Utilisée sur des tubes de Ø48.3 mm.



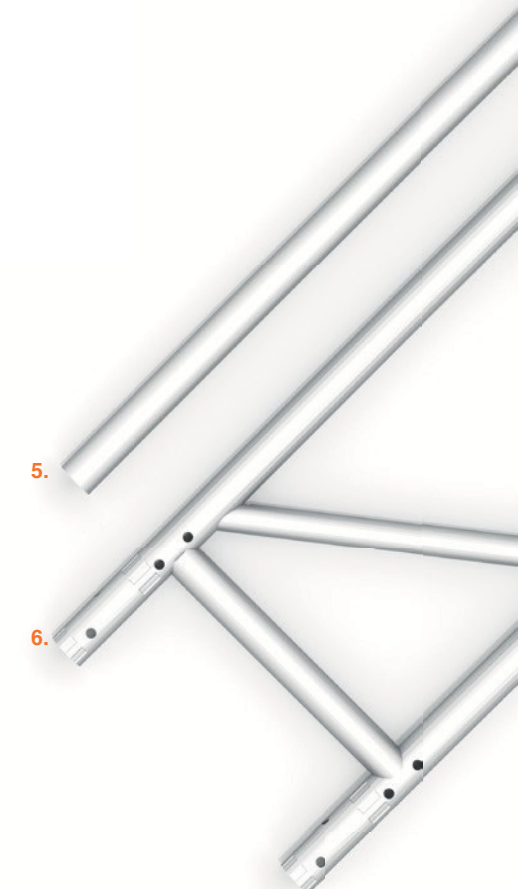
Collier orthogonal
Permet la liaison entre deux tubes de Ø48.3 mm.



Collier avec goujon
Permet d'ajouter un montant au milieu d'une travée.



Collier de suspension
Soutien les échafaudages suspendus sur des poutres métalliques.



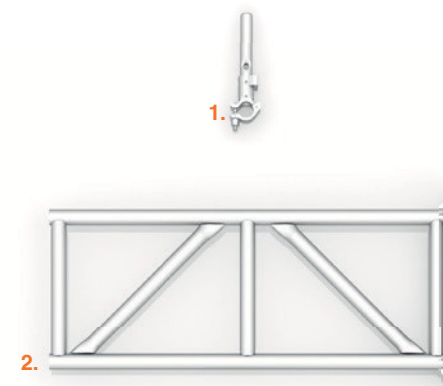
échafaudage SUSPENDU



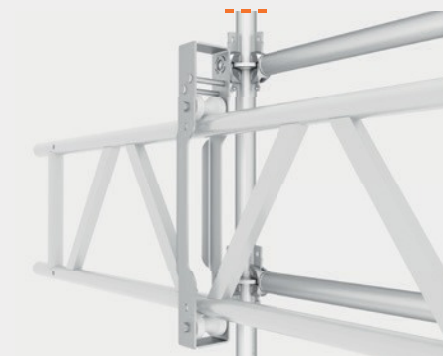
COMPOSANTS PRINCIPAUX

1. Collier avec goujon et fixation plinthe
2. Console d'amarrage
3. Attache poutre/vertical avec rail de guidage
4. Poutre treillis en acier

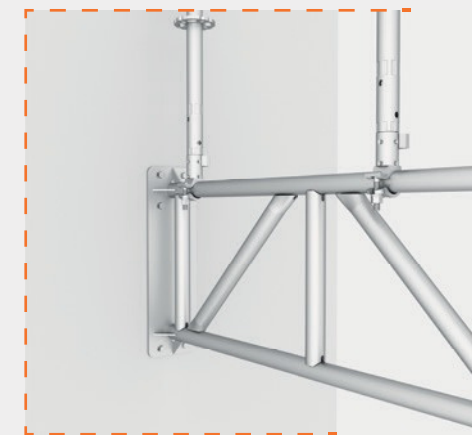
CLIQUEZ ICI
exploitez tous les
composants



4.

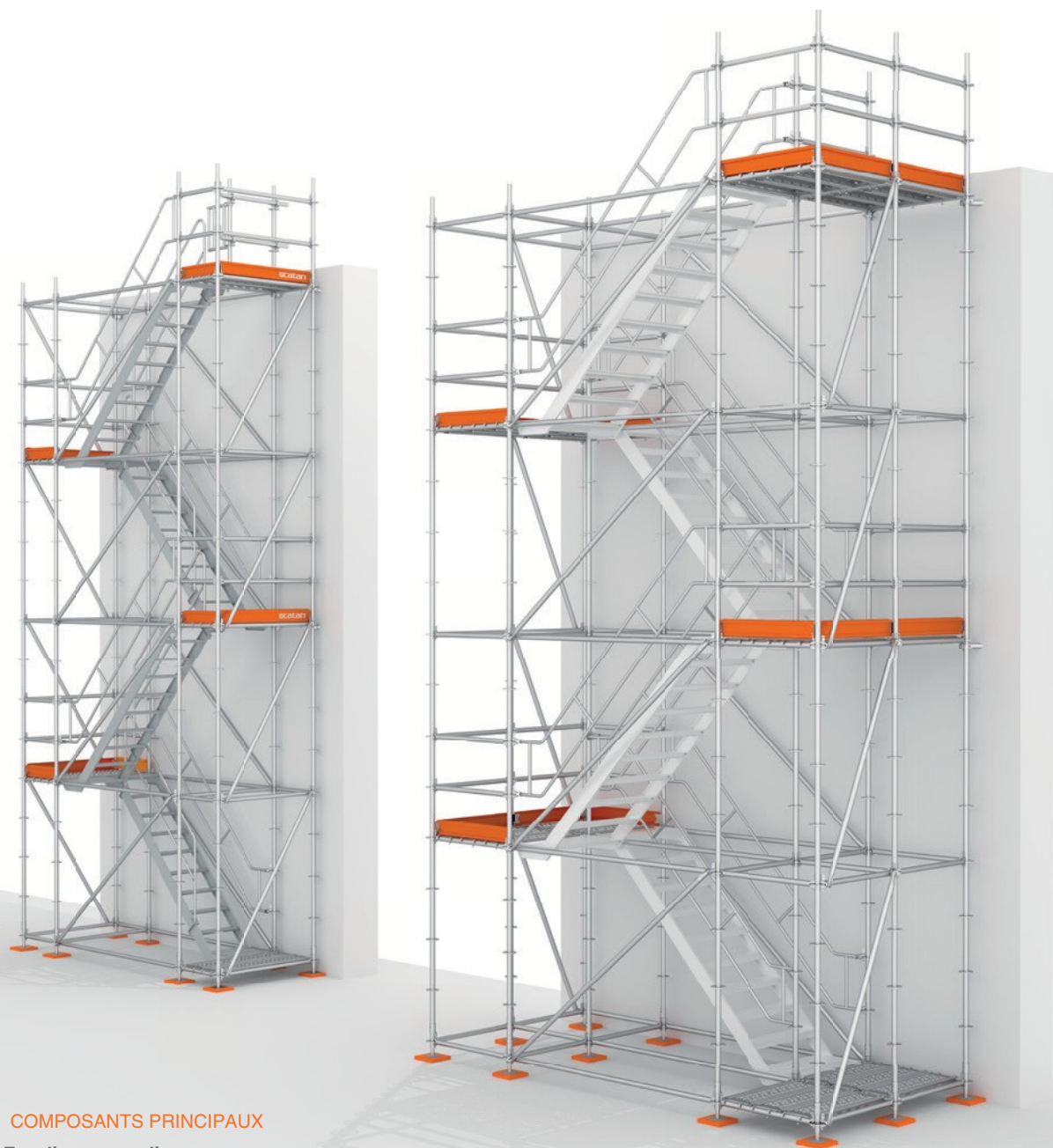


Facilité de montage en travées suspendues
Le composant avec rail de guidage permet le montage d'échafaudages suspendus au-dessus d'obstacles avec précision et sécurité.



Amarrage sécurisé
La console d'amarrage garantit la stabilité lorsque l'échafaudage ne peut pas être appuyé au sol.

TOURS d'escaliers



COMPOSANTS PRINCIPAUX

1. Escalier avec paliers
2. Main courante avec paliers
3. Main courante d'escalier avec palier
4. Garde-corps dessus d'escalier
5. Garde-corps pour palier de escalier

CLIQUEZ ICI

exploitez tous les composants



Montage rapide

Les mains courantes sont équipées de têtes à clavette intégrées qui se fixent facilement aux rosaces.



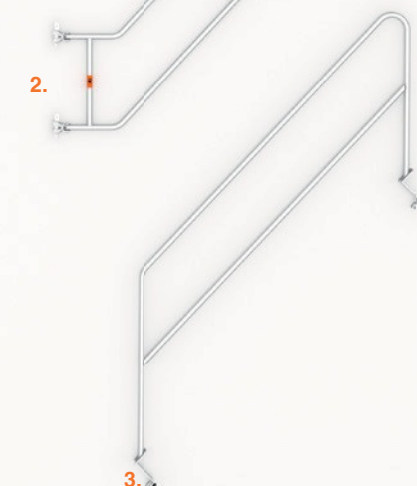
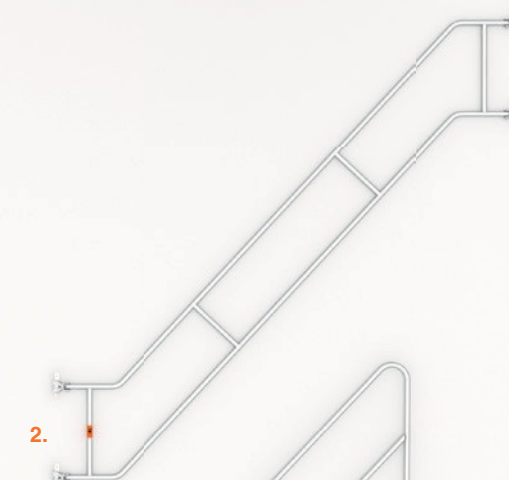
Garde-corps desortie

Composant extensible (2.57-3.07 m) garantissant une sécurité maximale en hauteur.

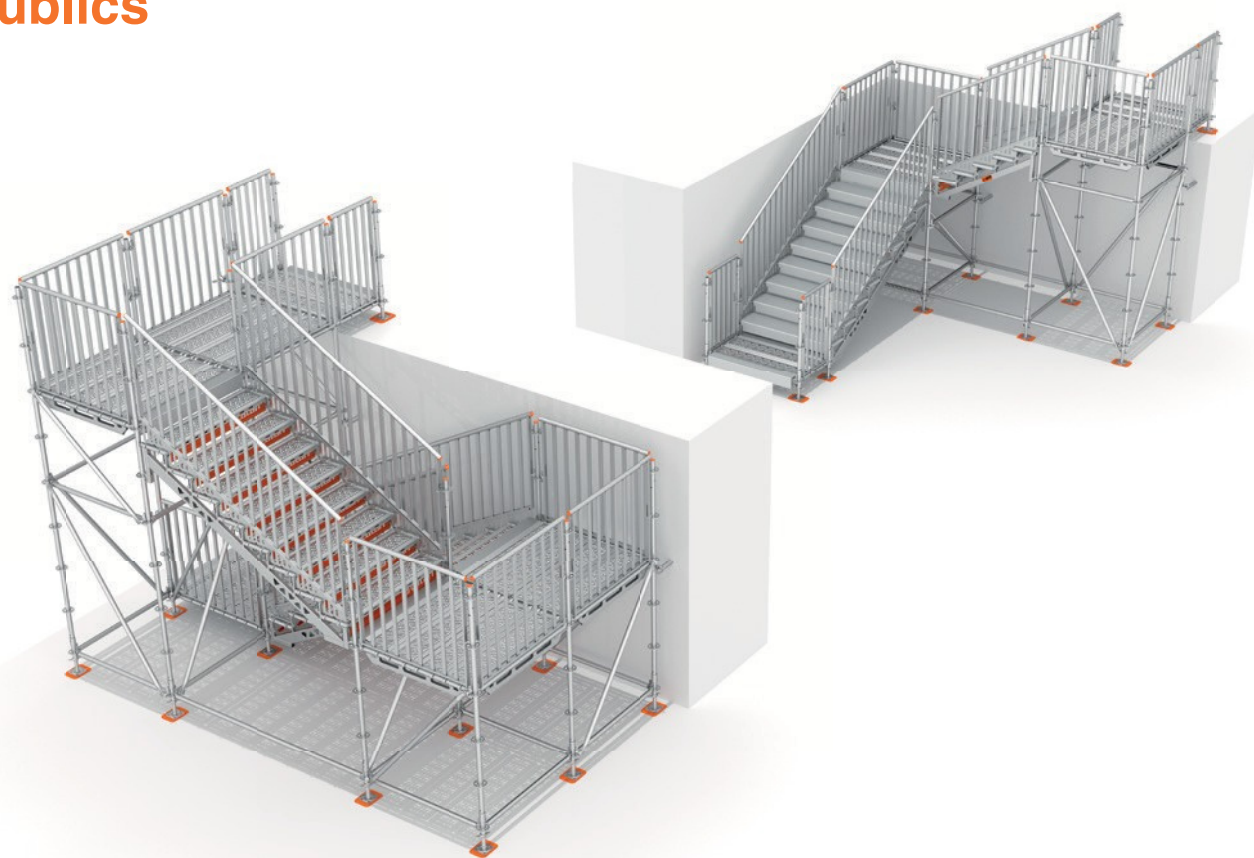


Escaliers avec paliers

Fabriquées en aluminium, avec surface antidérapante, faciles à monter et prêtes à recevoir des garde-corps et à s'intégrer à l'échafaudage.



ESCALIERS publics



DIFFÉRENTES CONFIGURATIONS

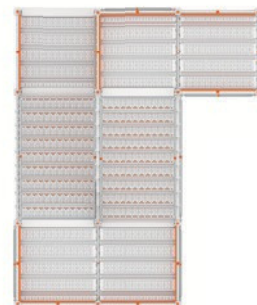
Accès continu



Virage a 90°



Tour d'escaliers



COMPOSANTS PRINCIPAUX

- | | |
|--------------------------------|---------------------------------|
| 1. Plinthe pour main courante | 5. Couvre-marche en aluminium |
| 2. Limon | 6. Marche en aluminium |
| 3. Plinthe couverture de fente | 7. Main courante pour escaliers |
| 4. Marche sur moise | 8. Main courante horizontale |

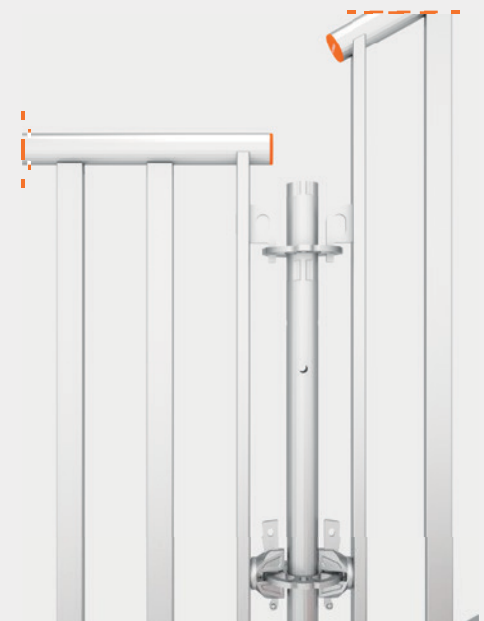
CLIQUEZ ICI

exploitez tous les composants



Optimisation des composants

Les planchers L³ peuvent être utilisés comme marches, et les plinthes US® comme plinthes couvre-joints.



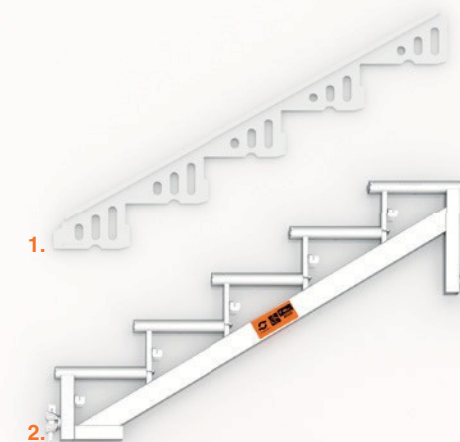
Mains courantes pour tous

Espacement inférieur à 10 cm entre les barreaux et hauteur de 1,10 m, garantissant la sécurité pour tous les utilisateurs, y compris les enfants.



Escaliers d'échafaudage sécurisés

Les plinthes pour mains courantes, qui couvrent l'espace entre les limons et les mains courantes, renforcent la sécurité en empêchant la chute d'objets.



8.

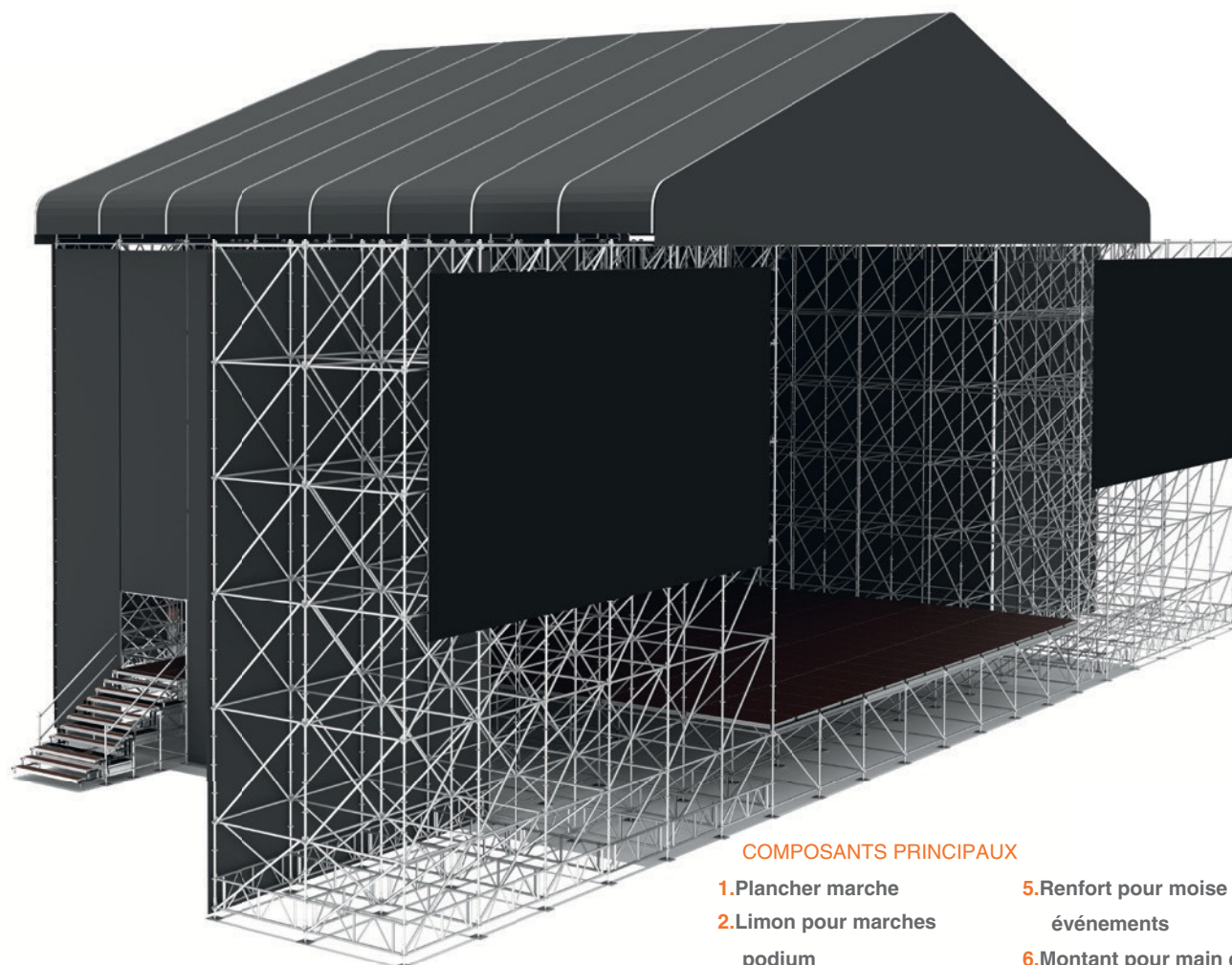
Système événementiel : SCENES

Catari US® et le système EV fonctionnent parfaitement ensemble, permettant de créer tout type de structures pour événements.



CLIQUEZ ICI

pour consulter la liste des composants du système événementiel.



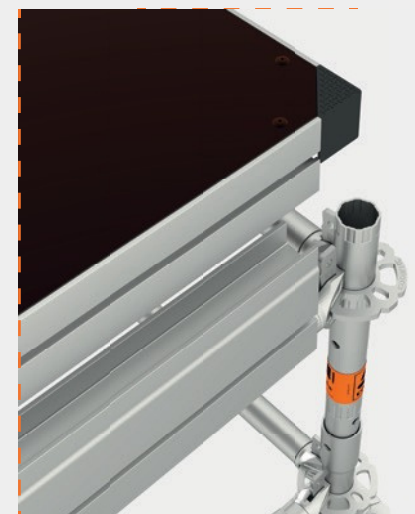
COMPOSANTS PRINCIPAUX

- | | |
|------------------------------|----------------------------------|
| 1. Plancher marche | 5. Renfort pour moise événements |
| 2. Limon pour marches podium | 6. Montant pour main courante |
| 3. Plancher pour événements | 7. Garniture de rampe |
| 4. Moise pour événements | 8. Plaque de liaison pour rampe |



Planchers pour événements modulaires

Planchers en aluminium sans soudure avec contreplaqué antidérapant, créant une surface de scène continue et sans joints. Les coins planchers amovibles permettent des configurations illimitées.



Moise pour événements

Le profil en aluminium a été conçu pour offrir un support optimal aux planchers événementiels. Avec des longueurs comprises entre 0.86 m et 2.57 m, elles peuvent supporter des charges allant jusqu'à 750 kg/m².



Blocage de plancher pour événements

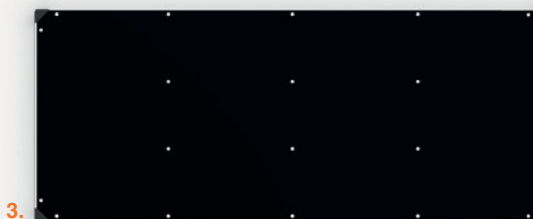
Conçu pour empêcher le soulèvement des planchers, ce composant garantit une fixation plus sécurisée aux moises du système événementiel.



1.



2.



3.



4.



5.



6.



7.



8.

ACCESSOIRES pour tous les besoins

+70 accessoires

Catari^{US}® est une solution d'échafaudage, soutenue par un écosystème de composants et d'accessoires.

Chaque détail est conçu pour fonctionner de manière intégrée et répondre à tous les besoins: conception, logistique, montage, stockage et sécurité.

Un système entièrement développé pour accompagner votre activité à chaque étape.



[CLIQUEZ ICI](#)

pour découvrir la
gamme complète de composants Catari US®.

PROTÈGE les personnes,
CONSTRUIT des projets réussis



PROJETS de référence

La valeur du système Catari US se reflète dans ses applications réelles. Le système multidirectionnel Catari est présent dans le monde entier, répondant aux exigences les plus diverses.

Il permet la construction de nouveaux bâtiments et de projets architecturaux ambitieux, tout en facilitant la réhabilitation de monuments reconnus comme patrimoine mondial.

Il s'adapte aux conditions les plus exigeantes dans la maintenance industrielle et contribue au développement des infrastructures. Il peut également devenir une scène pour les arts ou servir d'accès à différents publics.

Un système d'échafaudage offrant sécurité, flexibilité et solutions fiables — projet après projet.

CLIQUEZ ICI

pour voir les derniers projets Catari US

Façade pour la restauration de la Tour de Belém, Lisbonne, Portugal



Piperack, Garabogaz – Usine d'engrais, Turkménistan

Conception de projet

Catari développe des solutions sur mesure à l'aide de la modélisation 3D, permettant une meilleure visualisation du résultat final.

Des calculs détaillés, un support technique et des plans d'exécution sont également fournis, garantissant l'intégrité structurelle, la sécurité et la conformité.



Restauration – Système de couverture Keder, Zagreb, Croatie



Escaliers publics – Stade Cornellà-El Prat, Espagne

Maintenance du stade olympique de La Paz, Bolivie



solutions qui appuient vos idées.



www.catarigroup.com



MADE IN PORTUGAL

VERSIÓN EN FRANÇAIS REV.1 E.1 / ABRIL 2026

© Catari 2026

Tout le contenu de ce catalogue, tels que les textes, graphiques, logos et images, est la propriété de Catari Indústria, S.A. ou de ses fournisseurs de contenu et est protégé par la législation de l'Union européenne en matière de droits d'auteur.

Tout le contenu de ce catalogue, tels que les textes, graphiques, logos et images, est la propriété de Catari Indústria, S.A. ou de ses fournisseurs de contenu et est protégé par la législation de l'Union européenne en matière de droits d'auteur.

ÉCHAFAUDAGEMULTIDIRECTIONNEL - TARIF

LISTE NON EXHAUSTIVE - PRIX HTVA

MONTANTS

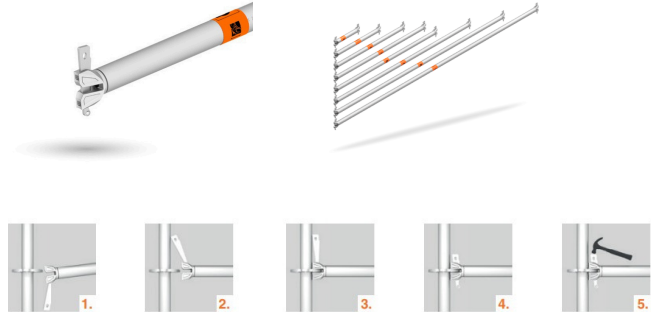
	CATUS.VT.0500	Montant 0,50 m	20,00 €
	CATUS.VT.1000	Montant 1,00 m	26,00 €
	CATUS.VT.2000	Montant 2,00 m	43,00 €

- Tube et goujon en une seule pièce, sans soudure
- Réconfigurés pour des performances supérieures
- Nouveaux marquages pour une vérification plus simple
- Base inférieure optimisée pour des connexions plus précises et sûres

MOISES

CATUS.HZ039	Moise 0,39 m	18,00 €
CATUS.HZ073	Moise 0,73 m	18,00 €
CATUS.HZ109	Moise 1,09 m	21,50 €
CATUS.HZ150	Moise 1,50 m	27,00 €
CATUS.HZ200	Moise 2,00 m	33,00 €
CATUS.HZ250	Moise 2,50 m	38,00 €
CATUS.HZ300	Moise 3,00 m	42,00 €

- Clavettes au design optimisé
- Montage et stockage optimisés
- Emboîtement par gravité : plus rapide et sans effort
- Gamme étendue pour une compatibilité accrue



EMBASES

CATUS.CLR	Embase	11,00 €
-----------	--------	---------

- Garantissent un alignement précis dès le début
- Permettent un montage réalisé par un seul opérateur



DIAGONALES

CATUS.DG.200X073	Diagonale 0,73x2,00 m	39,00 €
CATUS.DG.200X109	Diagonale 1,09x2,00 m	40,00 €
CATUS.DG.200X150	Diagonale 1,50x2,00 m	42,00 €
CATUS.DG.200X200	Diagonale 2,00x2,00 m	45,00 €
CATUS.DG.200X250	Diagonale 2,50x2,00 m	48,00 €
CATUS.DG.200X300	Diagonale 3,00x2,00 m	50,00 €

- Alignement précis
- Clavettes articulés permettant la connexion à deux rosaces à différentes hauteurs



PLINTHES

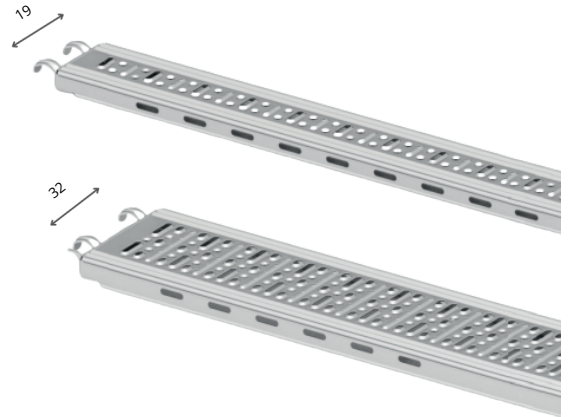
- Acier pré-galvanisé et peint pour une durabilité accrue
- Personnalisables selon les couleurs et l'identité du client



CATUS.RPA042	Plinthe en acier 0,42 m	13,00 €
CATUS.RPA073	Plinthe en acier 0,73 m	13,00 €
CATUS.RPA100	Plinthe en acier 1,00 m	15,50 €
CATUS.RPA109	Plinthe en acier 1,09 m	14,00 €
CATUS.RPA150	Plinthe en acier 1,50 m	16,00 €
CATUS.RPA200	Plinthe en acier 2,00 m	19,00 €
CATUS.RPA250	Plinthe en acier 2,50 m	23,00 €
CATUS.RPA300	Plinthe en acier 3,00 m	27,00 €

PLANCHERS

CATUS.PLC32X6X073	Plancher L3 0,32x0,06x0,73 m	45,00 €
CATUS.PLC32X6X109	Plancher L3 0,32x0,06x1,09 m	47,50 €
CATUS.PLC32X6X150	Plancher L3 0,32x0,06x1,50 m	53,00 €
CATUS.PLC32X6X200	Plancher L3 0,32x0,06x2,00 m	63,00 €
CATUS.PLC32X7X250	Plancher L3 0,32x0,07x2,50 m	76,00 €
CATUS.PLC32X7X300	Plancher L3 0,32x0,07x3,00 m	87,00 €



- Disponibles en deux largeurs (19cm et 32cm)
- Surface antidérapante optimisée
- Galvanisés à chaud
- Les crochets peuvent être repositionnées pour une meilleure compatibilité entre systèmes



CATUS.PLC19X6X073	Plancher étroit L3 0,19x0,73 m	42,00 €
CATUS.PLC19X6X109	Plancher étroit L3 0,19x1,09 m	44,00 €
CATUS.PLC19X6X150	Plancher étroit L3 0,19x1,50 m	46,00 €
CATUS.PLC19X6X200	Plancher étroit L3 0,19x2,00 m	55,00 €
CATUS.PLC19X6X250	Plancher étroit L3 0,19x2,50 m	62,00 €
CATUS.PLC19X6X300	Plancher étroit L3 0,19x3,00 m	70,00 €

CONSOLES

CATUS.CSL039	Ménsula 0,39 m	37,00 €
CATUS.CSL073	Console 0,73 m	42,00 €



ESCALIERS AVEC PALIERS

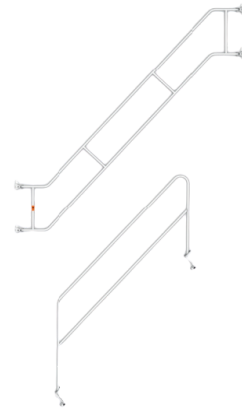


CATOM.1133-001	Escalier avec paliers 0,62x2,50x2,00 m	380,00 €
CATUS.EP.1000.620	Escalier avec palier 0,62x1,00 m	230,00 €



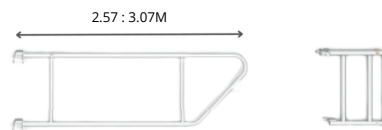
MAIN COURANTE POUR ESCALIERS AVEC PALIERS

CATAA.CEP100	Main courante d'escalier avec pallier 1,00 m	45,00 €
CATAA.CEP150	Main courante d'escalier avec pallier 1,50 m	50,00 €
CATAA.CEP200	Main courante d'escalier palliers 2,57/3,07 m	55,00 €
CATOM.1133-002	Main courante avec paliers US 2,50 m	100,00 €
CATAA.CIEP	Main courante intermédiaire pour escalier	35,00 €



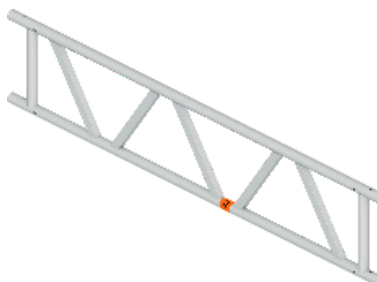
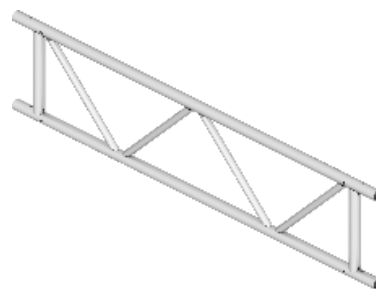
GARDE-CORPS D'ESCALIER

CATUS.CP	Garde-corps dessus d'escalier US 2,57/3,07m	55,00 €
CATAA.CTE	Garde-corps pour palier de escalier	65,00 €



POUTRES TREILLIS

CATAA.VP.2000	Poutre treillis en acier 0,40x2,00 m	110,00 €
CATAA.VP.3000	Poutre treillis en acier 0,40x3,00 m	140,00 €
CATAA.VP.4000	Poutre treillis en acier 0,40x4,00 m	180,00 €
CATAA.VP.5000	Poutre treillis en acier 0,40x5,00 m	215,00 €
CATAA.VP.6000	Poutre treillis en acier 0,40x6,00 m	250,00 €



AA.VPA0400X1200	Poutre treillis en aluminium 0,40x1,20 m	90,00 €
AA.VPA0400X2200	Poutre treillis en aluminium 0,40x2,20 m	155,00 €
AA.VPA0400X3200	Poutre treillis en aluminium 0,40x3,20 m	180,00 €
AA.VPA0400X4200	Poutre treillis en aluminium 0,40x4,20 m	225,00 €
AA.VPA0400X5200	Poutre treillis en aluminium 0,40x5,20 m	265,00 €
AA.VPA0400X6200	Poutre treillis en aluminium 0,40x6,20 m	310,00 €

GARDE-CORPS D'ESCALIER

CATUS.AMVS	Attache poutre/vertical avec rail de guidage	175,00 €	
CATAA.VP.EC	Goujon pour jonction de poutres treillis	13,00 €	
CATAA.PARAM12X065D931	Vis M12x65 mm	0,70 €	
CATAA.PORCM12D985	Écrou autobloquant M12	0,30 €	

AUVENT DE PLUIE

CATAA.TC200	Tube pour fixation de auvent de pluie	40,00 €
CATOM.AASA732	Prise en charge 0,73 m (10°)	45,50 €



SOCLES RÉGLABLES

CATAA.BN050	Socle réglable 0,50 m	16,50 €
CATAA.BN070	Socle réglable 0,70 m	19,00 €
CATAA.BNA065	Socle réglable orientable 0,65 m	33,00 €



STABILISATEUR AJUSTABLE

CATAA.ETLC	Stabilisateur ajustable 2,80/4,60 m	155,00 €
------------	-------------------------------------	----------



ROUES

CATAA.RNT.750	Roue pivotante avec niveleur/frein 750 kg	90,00 €
CATAA.RNT.1000	Roue pivotante avec niveleur/frein 1000 kg	130,00 €
CATUS.SPR	Adaptateur pour roue	45,00 €



ANCRAGES MURAUX

AA.GA050	Tube d'amarrage 0,50 m	9,00 €
AA.GA100	Tube d'amarrage 1,00 m	14,00 €
AA.GA150	Tube d'amarrage 1,50 m	20,00 €
AA.GA200	Tube d'amarrage 2,00 m	26,50 €
AA.OL.120	Piton vis 0,12 m	1,40 €
AA.OL.190	Piton vis 0,19 m	1,65 €
AA.OL.280	Piton vis 0,23 m	2,15 €
AA.OL.350	Piton vis 0,30 m	2,70 €
AA.OL.400	Piton vis 0,35 m	4,00 €
AA.BC.80	Cheville plastique 8 cm	0,27 €



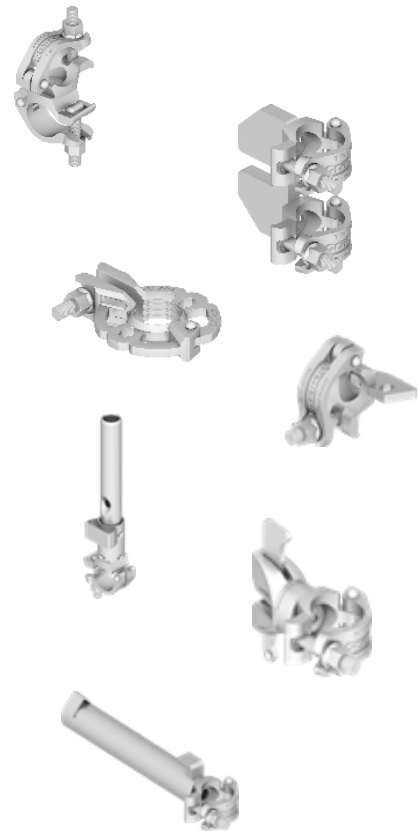
GOUPILLES

CATAA.PS.48	Goupille 8 mm	0,80 €
CATAA.PSML	Goupille clip 10x60 mm	2,20 €



COLLIERS

CATAA.OT.48	Collier orthogonal Ø48 mm	6,00 €
CATAA.OG.48	Collier orientable Ø48 mm	6,50 €
CATAA.FT	Collier de suspension	22,00 €
CATAA.ABRS	Collier avec rosace	16,00 €
CATUS.AFH	Collier pour fixation de moise	12,00 €
CATUS.AE.RP	Collier avec goujon et fixation plinthe	17,00 €
CATUS.AE.RP.AS	Collier avec goujon et fixation plinthe 90°	17,00 €
CATUS.TRDP	Clavette double	17,00 €
CATUS.TAG13	Clavette avec collier orientable	21,00 €
CATAA.AG	Collier console 0,32 m	16,00 €



FOURCHES RÉGLABLES

CATUS.CR65	Fourche réglable pour poutre H20 0,65 m	40,00 €
CATUS.CUR65	Fourche réglable U 0,65 m	37,50 €



ACCESSOIRES

AA.GFPP	Support de toile publicitaire avec 0,50 m	22,00 €
AA.CLPL	Support poulie	65,00 €
AA.RLAT.50	Poulie à frein avec collier 50kg	240,00 €
AA.PUA	Capuchon protection p/collier ou clavette	11,00 €
AA.PP	Capuchon protection p/ vis M14	0,15 €
AA.PSR	Capuchon protection p/ rosace	3,50 €
AA.PT	Capuchon de protection p/ tubes 2 m	7,50 €
AA.PLRT	Capuchon protection p/ rosace avec clavette	3,50 €
AA.PBN	Tapis de protection p/ socle réglable	3,50 €
AA.PBBN	Tapis en caoutchouc p/ socle réglable	4,75 €
AA.SEI	Support avec étiquette d'échafaudage	6,50 €

