

# QX20 EVO AC S4 1000X685

LE CHOIX PROFESSIONNEL



## TRANSPALETTE ELECTRIQUE QX EVO

Le nouveau transpalette électrique QX est idéal pour les applications intensives : parfait pour les trajets de courte distance, ses moteurs puissants et fiables, son excellente manœuvrabilité grâce à ses dimensions compactes, ce produit est la solution la plus compétitive pour vos entrepôts de moyenne taille, tels que le chargement / déchargement de camions.



## QX20 EVO

Le QX20 EVO a été spécialement conçu pour fournir performance, fiabilité et vitesse élevée grâce à sa puissante technologie de Courant Alternatif (AC) triphasé, tout en réduisant les émissions sonores et la surchauffe de la roue motrice. La batterie de traction d'origine européenne avec 12 éléments DIN garantit une longue autonomie et une longue durée de vie.



24V/210Ah



5,6/6 km/h



2000 kg

**AC**

## CONTROLEUR ZAPI

La technologie AC garantit une meilleure efficacité et une plus longue durée de charge de la batterie tout en réduisant les coûts de maintenance. L'absence de balais, la configuration simple de la structure moteur et la possibilité d'ajuster les paramètres augmentent également la fiabilité de la machine.



## ÉVOLUTION DU TIMON

Timon ergonomique avec contrôle proportionnel de la montée/descente par commandes papillon, bouton de sécurité, bouton tortue, klaxon, compteur horaire, indicateur décharge batterie.



## MODE TORTUE

Cette fonction permet une utilisation dans les espaces étroits : il permet la manœuvre avec le timon en position verticale.

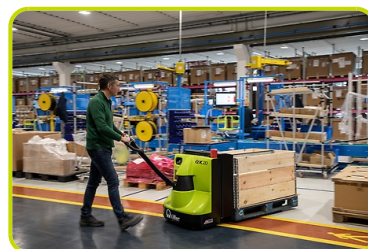
Cette fonction est activée en appuyant sur le bouton tortue situé sur le timon. La vitesse de déplacement est alors limitée.

Relâchez le bouton pour désactiver cette fonction.



## CONTROLE DE LA VITESSE

La vitesse maximale varie en fonction de la position de travail du timon et augmente la maniabilité et la sécurité de la machine.



## COFFRE A BATTERIE

Le coffre à batterie séparé permet l'installation d'une batterie de traction (24V/210Ah).

L'accès est facilité par le carter à charnière. Le chargeur externe haute fréquence peut être facilement connecté grâce à la prise Anderson.

### SYSTÈME AQUAMATIQUE

Le système de remplissage automatique de la batterie peut être fourni en option, pour augmenter la productivité, réduire les frais de maintenance et éviter d'endommager la batterie en cas de remplissage insuffisant.



## ROUE MOTRICE

Les moteurs de levage et de traction ont tous deux une tension de 24 Volts.

L'assemblage vertical permet non seulement un accès plus rapide à toutes les pièces mais minimise également l'encombrement de celles-ci et les contraintes de câblage.



## CLE DE DEMARRAGE ET PORTE-DOCUMENTS

La machine est équipée d'une clé de démarrage placée dans un espace accessible et protégé. Le capot de la batterie est robuste et possède un support pour une fixation facile des documents et des notes.



## DOSSERET DE CHARGE (OPTION)

Ce dossier de charge est l'accessoire idéal, garantissant une sécurité totale pendant le travail en évitant que les charges ne tombent du côté de l'opérateur.



## FOURCHES

Bouts des fourches résistants pour une entrée/sortie facile et sans effort des palettes. La machine est équipée en standard avec des roues tandem polyuréthane très résistantes.



## ENTRETIEN FACILE

Par démontage du capot vous avez accès au système hydraulique et électrique ainsi qu'à la roue motrice et aux roues stabilisatrices.



## Description

Levage			Électrique
1.3 Mode de translation			Électrique
1.4 Système de conduite			Accompagnement
1.5 Capacité nominale	Q	Kg	2000
1.6 Centre de gravité	c	mm	500
1.8 Déport avant de la charge	x	mm	832
1.9 Empattement	y	mm	1268

## Poids

2.1 Poids a vide		Kg	340
2.1 Poids de service (batterie incluse)		Kg	530
2.2 Charge par essieu avec charge, arrière		Kg	1599
2.2 Charge par essieu avec charge, avant		Kg	931
2.3 Charge par essieu sans charge, avant		Kg	426
2.3 Charge par essieu sans charge, arrière		Kg	104

## Châssis/Roues

3.1 Roues, avant			POLY.C
3.1 Roues stabilisatrices - Avant			POLY.C
3.1 Roues arrière			POLY
3.2 Dimensions roues, avant - Largeur		mm	75
3.2 Dimensions roues, avant - Diamètre		mm	230
3.3 Dimensions roues, arrière - Diamètre		mm	85
3.3 Dimensions roues, arrière - Largeur		mm	70
3.4 Dimensions des roues avant stabilisatrice - Diamètre		mm	85
3.4 Dimensions des roues avant stabilisatrice - Largeur		mm	48
3.5 Taille roues : pneu arrière - Q,ty (X=conduite)		nr	4
3.5 Taille roues : pneu avant - Q,ty (X=conduite)		nr	1x+2
3.6 Voie avant		b10 mm	498
3.7 Voie arrière		b11 mm	515

## Dimensions

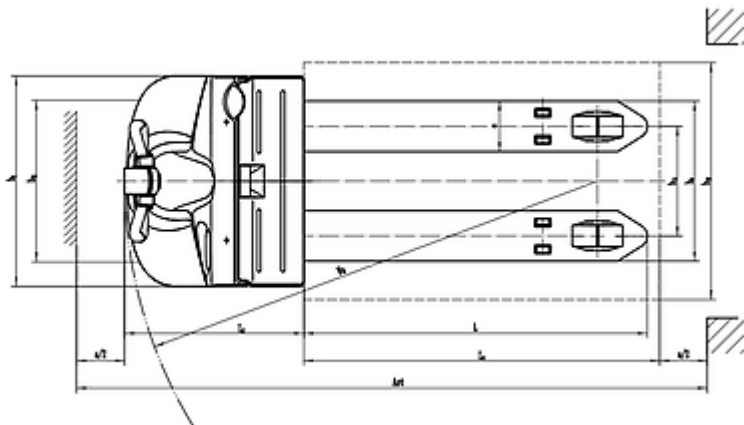
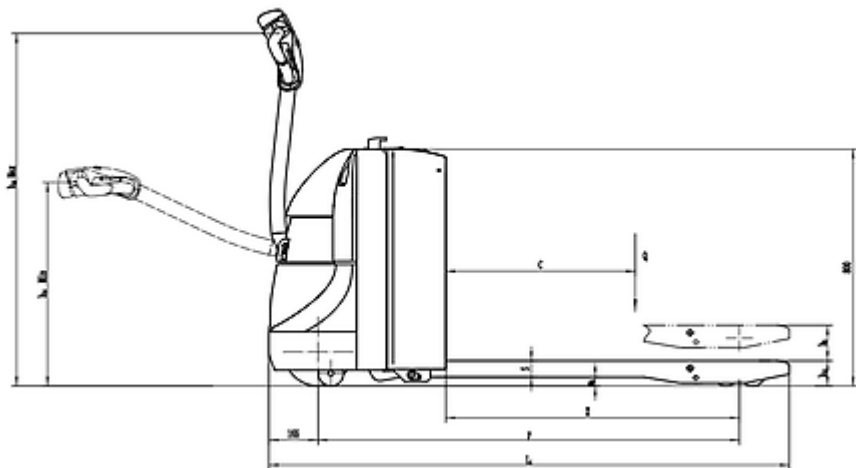
4.4 Hauteur de levage		h3 mm	120
4.9 Hauteur du timon en position de conduite min		h14 mm	715
4.9 Hauteur du timon en position de conduite max		h14 mm	1200
4.15 Hauteur du sol		h13 mm	85
4.19 Longueur totale		l1 mm	1598
4.20 Longueur tablier		l2 mm	598
4.21 Largeur totale		b1 mm	710
4.22 Dimensions fourches		s mm	55
4.22 Dimensions des fourches (largeur)		e mm	170
4.22 Dimensions des fourches (longueur)		l mm	1000
4.25 Distance entre les bras de fourche		b5 mm	685
4.32 Garde au sol au milieu de l'empattement		m2 mm	30
4.34 Largeur d'allée pour palette 800x1200 (en longueur)		Ast mm	2189
4.35 Rayon de braquage		Wa mm	1445

## Performances

5.1 Vitesse de déplacement avec charge	Km/h	5.6
5.1 Vitesse de déplacement à vide	Km/h	6
5.2 Vitesse de levée avec charge	m/s	0.051
5.2 Vitesse de levée sans charge	m/s	0.06
5.3 Vitesse de descente avec charge	m/s	0.032
5.8 Pente maxi en charge	%	8
5.8 Pente maxi à vide	%	16
5.10 Frein de service		Électrique

## Moteurs électriques

6.1 Puissance du moteur de traction	kW	1.1
6.2 Puissance du moteur de levage	kW	0.84
Type de batterie	Type	Traction (C5)
6.4 Tension de la batterie	V	24
6.4 Capacité de la batterie, Mini	Ah	210
6.4 Capacité de la batterie, Max	Ah	210
6.5 Poids de la batterie, Mini	Kg	190
6.5 Poids de la batterie, Max	Kg	190
8.4 Niveau sonore à l'oreille du cariste	dB(A)	74



The information is aligned with the Data file at the time of download. Printed on 02/02/2022 (ID 10706)

©2022 | PR INDUSTRIAL s.r.l. | All rights reserved | Image shown may not reflect actual package. Specifications subject to change without notice

