

HX10M 1500X540

LE LEVAGE EN TOUTE SECURITE



HX10M

Les transpalettes haute-levée manuelle HX10M permettent de lever des charges jusqu'à 800 mm. C'est l'outil idéal pour travailler à hauteur, il convient pour les applications répétitives comme les approvisionnements de chaîne de production et offre un grand confort d'utilisation.



TIMON

Timon 3D incurvé ergonomique. Par rapport à un timon standard, cette forme permet à l'opérateur d'avoir une bonne position lorsqu'il transporte les charges avec une efficacité maximale et en limitant la fatigue.



UNITÉ HYDRAULIQUE

Conçu avec un soin extrême des détails pour assurer des fonctionnalités supérieures telles que :

- **Design Monobloc** : la pompe monobloc en fonte d'acier protège tous les composants. Cette pompe est usinée avec nos machines à commandes numérique pour un niveau de précision accru.
- **Tige de piston chromé et joint d'huile** : afin d'éviter la rouille et d'éviter les fuites d'huile pendant l'utilisation.
- **Réservoir en acier** : excellent matériau qui a l'avantage d'être très résistant, solide et durable.



CONFIGURATION

STANDARD :

Roues directrices en nylon et galets en polyuréthane



Quick lift. L'unité hydraulique permet de monter des charges jusqu'à 1000kg sans effort avec une fonction levée rapide pour les charges inférieures à 150Kg.



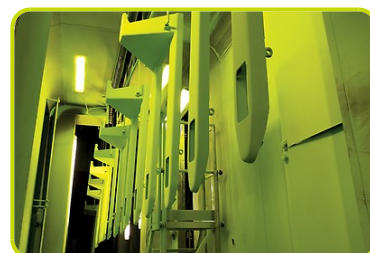
OPTION :

Roues directrices en caoutchouc



PEINTURE

Les parties brutes du châssis et des fourches reçoivent un revêtement époxy à une température de 250°C : les finitions sont de très grande qualité et augmentent la durée de vie du transpalette.



SÉCURITÉ

STABILISATEURS AVANT/ARRIÈRE :

Stabilisateurs avant pour assurer un maintien optimal même avec des charges lourdes.

Stabilisateurs arrière pour protéger et stabiliser l'appareil dès que la charge est élevée au dessus de 400 mm.

SOUPAPE DE PROTECTION :

Dans le cas où la capacité maximale de charge est dépassée, le transpalette HX10M dispose d'une soupape de protection qui bloque le levage des fourches et prévient ainsi de tout danger potentiel.

DESCENTE PROPORTIONNELLE :

La vitesse d'abaissement peut être contrôlée proportionnellement en fonction de la position du timon. Outil de travail idéal pour transporter des charges fragiles et délicates comme le cristal, le verre et la céramique.



Description

1.1 Fabricant			LIFTER
1.3 Mode de translation			Manuel
1.4 Système de conduite			Accompagnement
1.5 Capacité nominale	Q	Kg	1000
1.6 Centre de gravité	c	mm	762
1.8 Déport avant de la charge	x	mm	1283
1.9 Empattement	y	mm	1531

Poids

2.1 Poids de service (batterie incluse)		Kg	200
2.2 Charge par essieu avec charge, arrière		Kg	742
2.2 Charge par essieu avec charge, avant		Kg	458
2.3 Charge par essieu sans charge, avant		Kg	117
2.3 Charge par essieu sans charge, arrière		Kg	83

Châssis/Roues

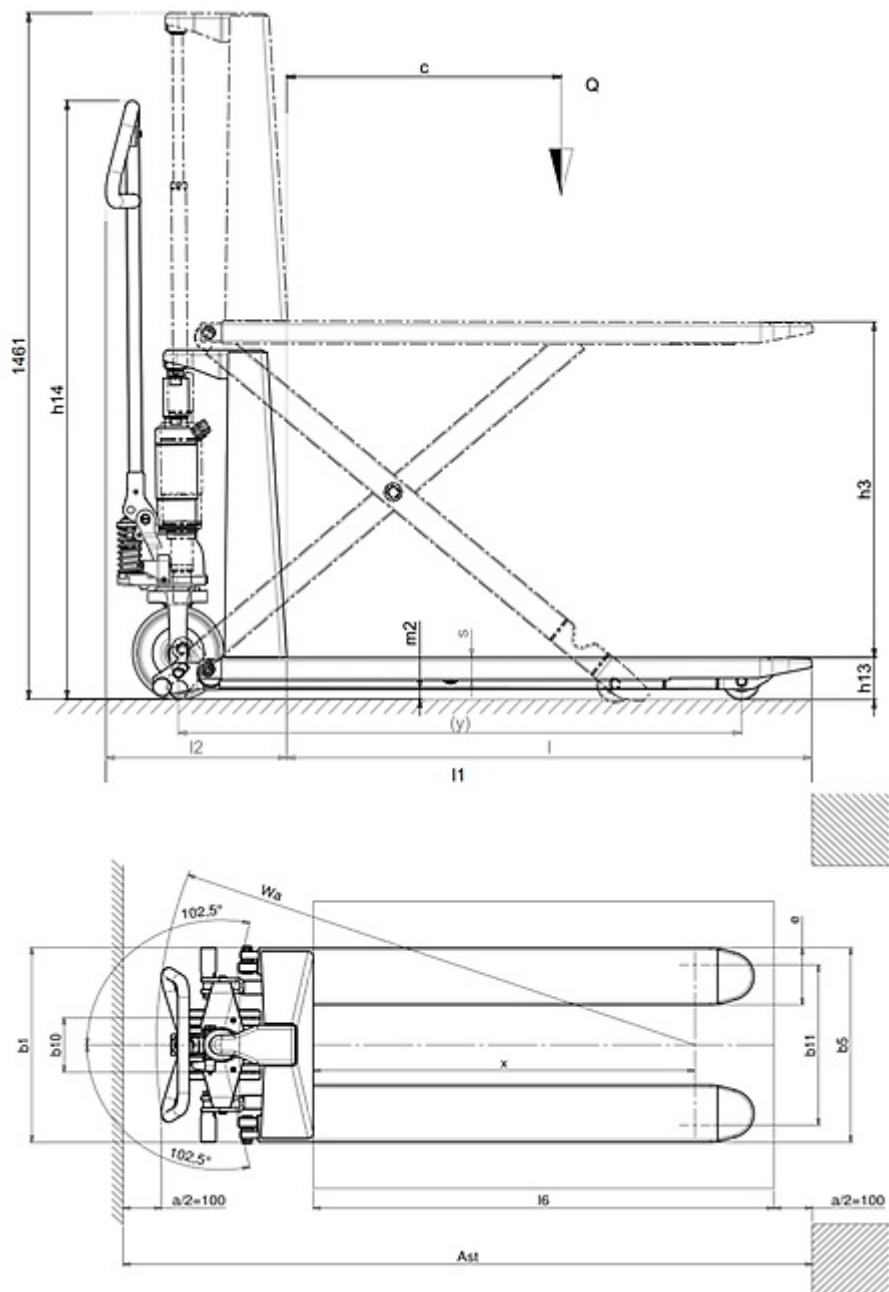
3.1 Roues, avant			POLY.I./ NYLON
3.1 Roues arrière			POLY.I.
3.2 Dimensions roues, avant - Largeur		mm	45
3.2 Dimensions roues, avant - Diamètre		mm	200
3.3 Dimensions roues, arrière - Diamètre		mm	80
3.3 Dimensions roues, arrière - Largeur		mm	50
3.5 Taille roues : pneu arrière - Q,ty (X=conduite)		nr	2
3.6 Voie avant	b10	mm	155
3.7 Voie arrière	b11	mm	447

Dimensions

4.4 Hauteur de levage	h3	mm	715
4.9 Hauteur du timon en position de conduite max	h14	mm	1285
4.9 Hauteur du timon en position de conduite min	h14	mm	735
4.15 Hauteur du sol	h13	mm	85
4.19 Longueur totale	l1	mm	1920
4.20 Longueur tablier	l2	mm	395
4.21 Largeur totale	b1	mm	540
4.22 Dimensions fourches	s	mm	48
4.22 Dimensions des fourches (largeur)	e	mm	160
4.22 Dimensions des fourches (longueur)	l	mm	1525
4.25 Distance entre les bras de fourche	b5	mm	540
4.32 Garde au sol au milieu de l'empattement	m2	mm	21
4.34 Largeur d'allée pour palette 800x1200 (en longueur)	Ast	mm	2339
4.35 Rayon de braquage	Wa	mm	1730

Performances

5.2 Vitesse de levée avec charge	COUPS	68
5.2 Vitesse de levée sans charge	COUPS	35



The information is aligned with the Data file at the time of download. Printed on 01/02/2022 (ID 15220)

©2021 | PR INDUSTRIAL s.r.l. | All rights reserved | Image shown may not reflect actual package. Specifications subject to change without notice

