

HX10E 1500X540

LE LEVAGE EN TOUTE SECURITE



HX10 E

Les transpalettes haute-levée électrique HX10E permettent de lever facilement des charges jusqu'à 800 mm grâce à un moteur électrique fiable et une batterie puissante. C'est l'outil idéal pour travailler à hauteur, il convient pour les applications répétitives comme les approvisionnements de chaîne de production et offre un grand confort d'utilisation.

La batterie peut être rechargée facilement grâce au **chargeur de batterie intégré** et surveillée avec l'indicateur de décharge fourni en série.

ERGONOMIE

La machine est fortement recommandée pour améliorer les conditions ergonomiques des postes de travail et la qualité des activités de travail de l'opérateur, tant à court qu'à long terme.

Protection pour les pieds

La forme du coffre de batterie offre beaucoup d'espace pour les pieds et assure liberté de mouvement : l'opérateur n'a pas à jongler pour éviter de heurter la machine et peut se déplacer facilement et confortablement autour de celle-ci.

Timon

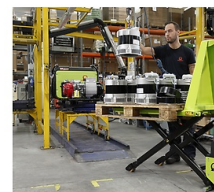
Le **timon spécial de forme 3D ergonomique**, par rapport à un timon conventionnel, permet à l'opérateur d'avoir une bonne position lors de la poussée des charges avec une efficacité maximale sans fatigue. Ceci grâce à deux grandes zones latérales de préhension spécialement conçues pour avoir une position correcte pendant l'utilisation du transpalette.

SÉCURITÉ

Le **bouton d'arrêt d'urgence** clairement visible a une double fonction : coupe batterie et arrêt de l'électrovanne (à vide). Ce dispositif rendent le travail plus sûr et plus efficace.

Le dispositif de fin de course protège contre la surpression d'huile.

La base du coffre de batterie est spécialement conçue pour éviter les blessures aux pieds et pour laisser plus d'espace de mouvement à l'opérateur.



MAINTENANCE FACILE

Couvercle du compartiment à batterie facilement amovible.

Tous les composants susceptibles d'être remplacés sont clairement visibles et facilement accessibles.



SYSTÈME DE MISE À NIVEAU AUTOMATIQUE

Pour un poste de travail encore plus ergonomique, la machine peut être équipée en option du système mise à niveau automatique, capable de régler la hauteur des fourches et de maintenir constante la hauteur de travail souhaitée. Disponible également en retrofit, il comprend :

- Signal optique et acoustique activé à chaque mouvement de la fourche
- Possibilité de réglage du capteur
- Microswitch actif à la fois pour éviter l'absorption d'énergie superflue et en descente pour protéger l'opérateur



SYSTÈME DE PESAGE

Le transpalette à ciseaux peut également être équipé d'un dispositif de pesée précis et intuitif qui permet à la machine d'être utilisée non seulement pour manipuler et déplacer des marchandises mais aussi pour les peser, la rendant fonctionnelle dans toutes les opérations de pesage internes.

REMARQUE : Il est possible de combiner système de mise à niveau automatique et système de pesage pour une efficacité, une sécurité et une ergonomie améliorées.



CONFIGURATION

STANDARD

- Roues directrices en caoutchouc et galets en polyuréthane
- Batterie de démarrage 12V 60Ah
- Chargeur de batterie intégré avec prise IEC
- Témoin de contrôle charge batterie visible en manœuvrant



OPTION

- Batterie GEL 12V 50Ah : particulièrement appropriée pour les applications à cycle long, la batterie au gel est plus sûre (pas de déversement d'acide) et ne nécessite pas de remplissage.
- Batterie LITHIUM 24V 30Ah : sans entretien et avec une longue durée de vie. Charge d'opportunité rapide autorisée, même pendant les pauses et le déjeuner, sans nuire à la durée de vie de la batterie.



Description

1.1 Fabricant			LIFTER
1.3 Mode de translation			Manuel
1.4 Système de conduite			Accompagnement
1.5 Capacité nominale	Q	Kg	1000
1.6 Centre de gravité	c	mm	762
1.8 Déport avant de la charge	x	mm	1283
1.9 Empattement	y	mm	1531

Poids

2.1 Poids de service (batterie incluse)		Kg	240
2.2 Charge par essieu avec charge, arrière		Kg	740
2.2 Charge par essieu avec charge, avant		Kg	500
2.3 Charge par essieu sans charge, avant		Kg	160
2.3 Charge par essieu sans charge, arrière		Kg	80

Châssis/Roues

3.1 Roues, avant			CAOUTCHOUC
3.1 Roues arrière			POLY.I.
3.2 Dimensions roues, avant - Largeur		mm	50
3.2 Dimensions roues, avant - Diamètre		mm	200
3.3 Dimensions roues, arrière - Diamètre		mm	80
3.3 Dimensions roues, arrière - Largeur		mm	50
3.5 Taille roues : pneu arrière - Q,ty (X=conduite)		nr	2
3.6 Voie avant	b10	mm	155
3.7 Voie arrière	b11	mm	447

Dimensions

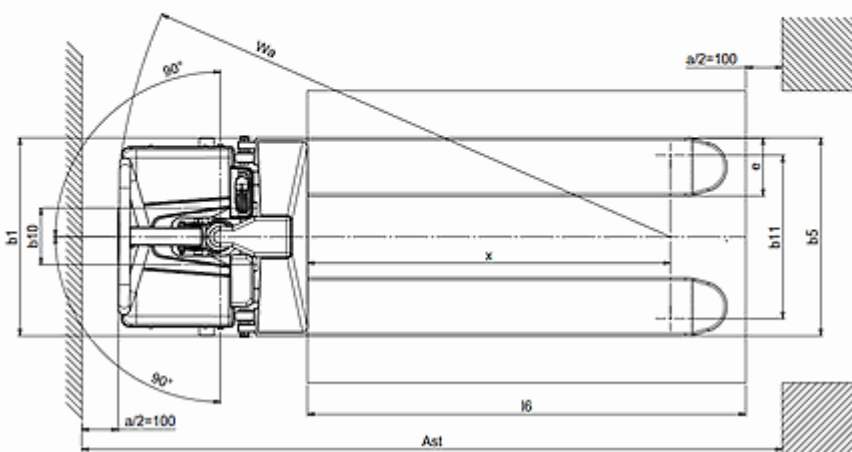
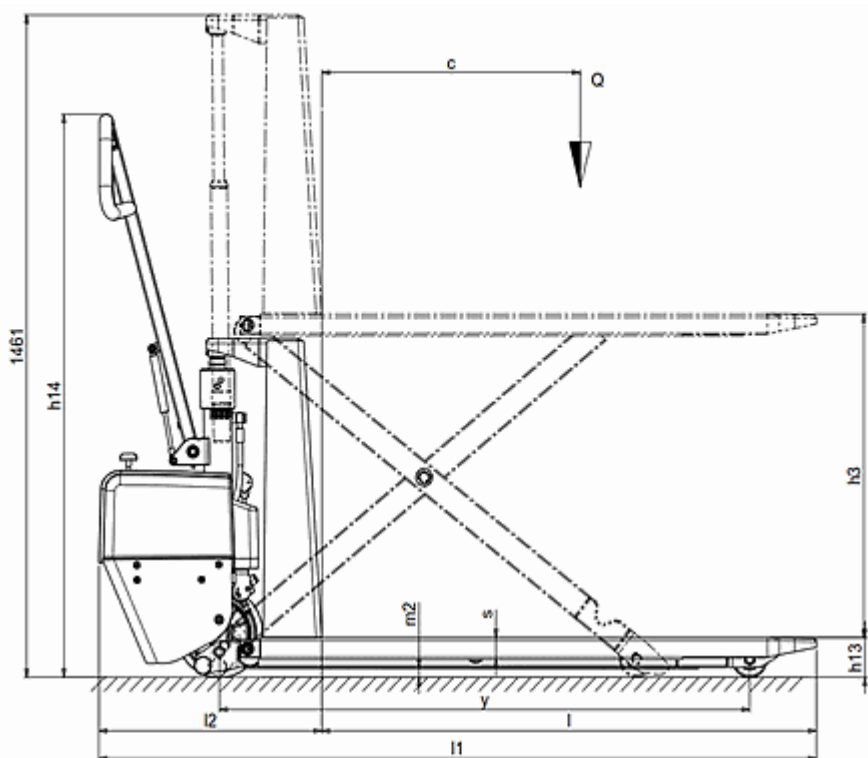
4.4 Hauteur de levage	h3	mm	715
4.9 Hauteur du timon en position de conduite max	h14	mm	1244
4.9 Hauteur du timon en position de conduite min	h14	mm	887
4.15 Hauteur du sol	h13	mm	85
4.19 Longueur totale	l1	mm	2040
4.20 Longueur tablier	l2	mm	515
4.21 Largeur totale	b1	mm	540
4.22 Dimensions fourches	s	mm	48
4.22 Dimensions des fourches (largeur)	e	mm	160
4.22 Dimensions des fourches (longueur)	l	mm	1525
4.25 Distance entre les bras de fourche	b5	mm	540
4.32 Garde au sol au milieu de l'empattement	m2	mm	21
4.34 Largeur d'allée pour palette 800x1200 (en longueur)	Ast	mm	2474
4.35 Rayon de braquage	Wa	mm	1806

Performances

5.2 Vitesse de levée avec charge		m/s	0.08
5.2 Vitesse de levée sans charge		m/s	0.13
5.3 Vitesse de descente avec charge		m/s	0.13

Moteurs électriques

6.2 Puissance du moteur de levage	kW	1.6
Type de batterie	Type	AUTOMOTIVE
6.4 Tension de la batterie	V	12
6.4 Capacité de la batterie, Mini	Ah	60
6.4 Capacité de la batterie, Max	Ah	60
6.5 Poids de la batterie, Mini	Kg	14
6.5 Poids de la batterie, Max	Kg	14



The information is aligned with the Data file at the time of download. Printed on 01/02/2022 (ID 15057)

©2021 | PR INDUSTRIAL s.r.l. | All rights reserved | Image shown may not reflect actual package. Specifications subject to change without notice

