

GS EVO 30S4 1150X525

Transpalette manuel professionnel (3.000 kg)



STRUCTURE RENFORCEE

Des barres d'acier soudées sous les fourches, un timon solide ainsi qu'une base avec une tôle épaisse permettent au GS 30 de supporter facilement les charges les plus lourdes.



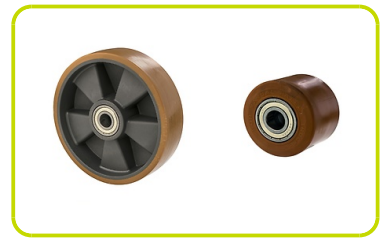
PEINTURE

Les parties brutes du châssis et des fourches reçoivent un revêtement époxy à une température de 250°C : les finitions sont de très grande qualité et augmentent la durée de vie du transpalette.



CONFIGURATION STANDARD

- Roues directrices Nylon - Poly 45
- Galets Poly



- **Galets d'entrée/sortie.** Galets supplémentaires pour permettre une manœuvre plus facile et plus rapide des palettes, réduisant l'impact sur les galets principaux et ainsi prolongeant la durée de vie du produit.



- **Timon 3D incurvé ergonomique.** Par rapport à un timon standard, cette forme permet à l'opérateur d'avoir une bonne position lorsqu'il transporte les charges avec une efficacité maximale et en limitant la fatigue.



CONFIGURATION EN OPTION

- **Tous types de roues et galets** (Caoutchouc, Aluminum/Poly, Nylon)
- **Quicklift/Levée rapide.** L'outil parfait pour lever rapidement vos charges. Gain de temps et amélioration de l'efficacité grâce à la nouvelle pompe hydraulique. Deux coups seulement suffiront à lever des charges inférieures à 120 kg ou trois coups pour des charges supérieures à 120 kg, comparé à 5 coups avec un transpalette manuel standard.
- **Timon.** Le revêtement en caoutchouc garantit le confort de l'opérateur et aide à réduire les vibrations, permettant une prise en main plus confortable et plus sûre.
- **Frein à contrôle manuel.** Le frein du transpalette, disponible avec des roues directrices caoutchouc et nylon/poly, est réglable par le biais du timon pour garantir une utilisation en toute sécurité sur les pentes et les rampes. La fonction de verrouillage permet de stationner le transpalette même sur des pentes.



ASSEMBLAGE FACILE

Timon facile à assembler avec un système de montage rapide grâce à deux joints entièrement soudés qui assurent une résistance accrue dans n'importe quelle application.



Description

1.1 Fabricant			LIFTER
1.3 Mode de translation			Manuel
1.4 Système de conduite			Accompagnement
1.5 Capacité nominale	Q	Kg	3000
1.6 Centre de gravité	c	mm	600
1.8 Déport avant de la charge	x	mm	932
1.9 Empattement	y	mm	1192

Poids

2.1 Poids a vide		Kg	88
2.2 Charge par essieu avec charge, arrière		Kg	2196
2.2 Charge par essieu avec charge, avant		Kg	892
2.3 Charge par essieu sans charge, arrière		Kg	29
2.3 Charge par essieu sans charge, avant		Kg	59

Châssis/Roues

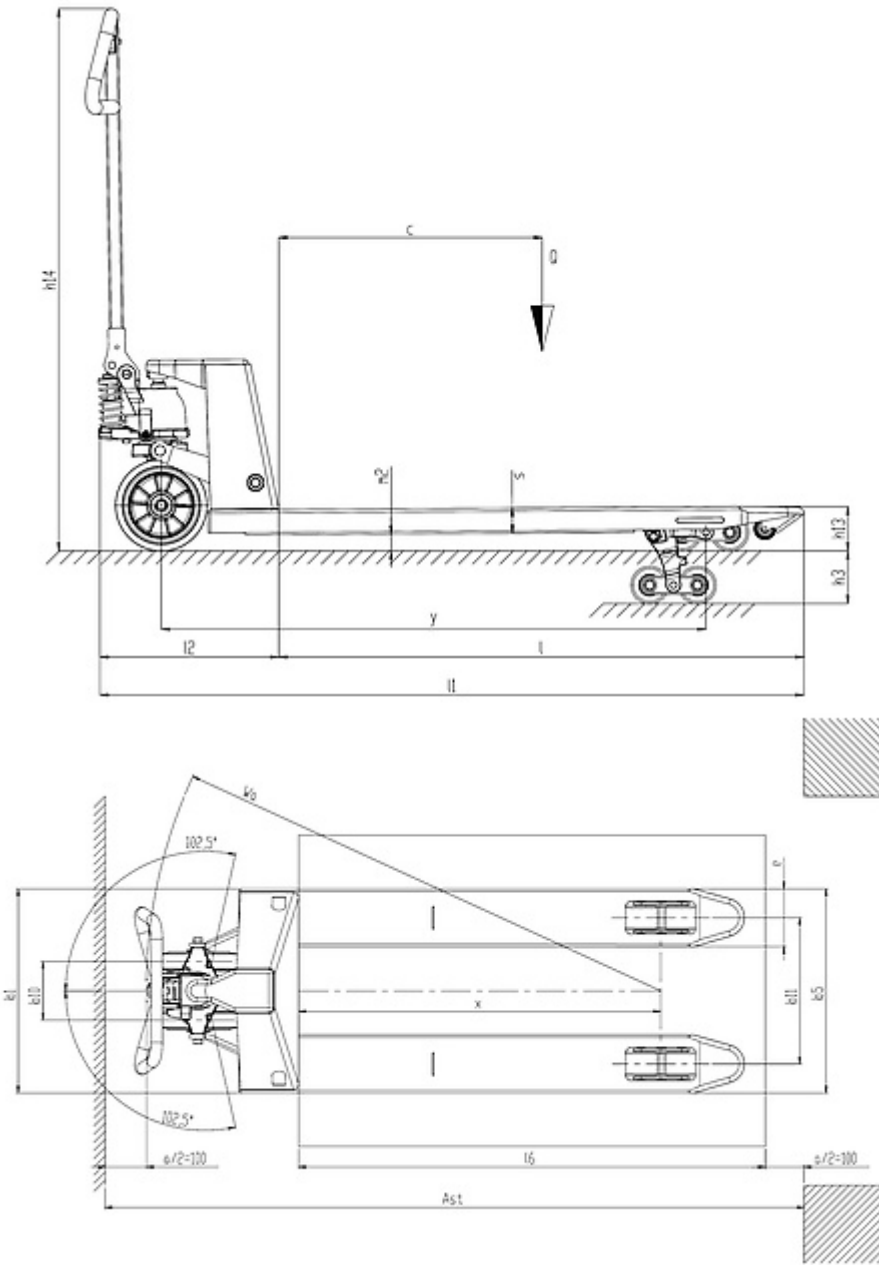
3.1 Roues, avant			NYLON/POLY
3.1 Roues arrière			POLY
3.2 Dimensions roues, avant - Diamètre		mm	200
3.2 Dimensions roues, avant - Largeur		mm	45
3.3 Dimensions roues, arrière - Diamètre		mm	82
3.3 Dimensions roues, arrière - Largeur		mm	60
3.5 Taille roues : pneu arrière - Q,ty (X=conduite)		nr	4
3.6 Voie avant	b10	mm	155
3.7 Voie arrière	b11	mm	375

Dimensions

4.4 Hauteur de levage	h3	mm	115
4.9 Hauteur du timon en position de conduite max	h14	mm	1185
4.9 Hauteur du timon en position de conduite min	h14	mm	710
4.15 Hauteur du sol	h13	mm	85
4.19 Longueur totale	l1	mm	1550
4.20 Longueur tablier	l2	mm	400
4.21 Largeur totale	b1	mm	525
4.22 Dimensions fourches	s	mm	50
4.22 Dimensions des fourches (largeur)	e	mm	150
4.22 Dimensions des fourches (longueur)	l	mm	1150
4.25 Distance entre les bras de fourche	b5	mm	525
4.32 Garde au sol au milieu de l'empattement	m2	mm	35
4.34 Largeur d'allée pour palette 800x1200 (en longueur)	Ast	mm	2048
4.35 Rayon de braquage	Wa	mm	1367

Performances

5.2 Vitesse de levée avec charge	COUPS	13
5.2 Vitesse de levée sans charge	COUPS	13



The information is aligned with the Data file at the time of download. Printed on 01/02/2022 (ID 12831)

©2021 | PR INDUSTRIAL s.r.l. | All rights reserved | Image shown may not reflect actual package. Specifications subject to change without notice

