

## GS EVO 25S4 1150X525

LE TRANSPALETTE MANUEL A USAGE PROFESSIONNEL (2.500 kg)



### GS EVO

Le GS EVO est le transpalette manuel idéal, conçu pour une utilisation intensive et facilité grâce à une meilleure ergonomie.

Disponible en plusieurs modèles, c'est l'outil idéal pour le client qui recherche un produit sur mesure ou tout simplement un outil professionnel.



### UNITÉ HYDRAULIQUE

La pompe du GS EVO a été conçue avec un soin extrême des détails dans le but d'avoir des caractéristiques telles que:

- **Groupe hydraulique monobloc:** le chemisage, réalisé par des machines à commandes numériques pour une meilleure précision, protège l'ensemble du groupe hydraulique.
- **Tige de piston chromée et joint d'huile:** pour éviter la rouille et les fuites pendant l'utilisation.
- **Valve de sécurité sur la pompe:** pour prévenir les utilisations en surcharge.
- **Vanne d'abaissement proportionnel grâce à la poignée du timon:** outil de travail parfait pour transporter des charges fragiles et délicates comme le cristal, le verre et la céramique.



## CONFIGURATION STANDARD

- Roues directrices Nylon - Poly 45
- Galets Poly



- **Galets d'entrée/sortie.** Galets supplémentaires pour permettre une manœuvre plus facile et plus rapide des palettes, réduisant l'impact sur les galets principaux et ainsi prolongeant la durée de vie du produit.

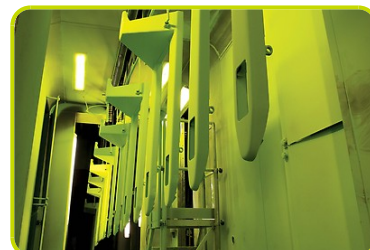


- **Timon 3D incurvé ergonomique.** Par rapport à un timon standard, cette forme permet à l'opérateur d'avoir une bonne position lorsqu'il transporte les charges avec une efficacité maximale et en limitant la fatigue.



## PEINTURE

Les parties brutes du châssis et des fourches reçoivent un revêtement époxy à une température de 250°C : les finitions sont de très grande qualité et augmentent la durée de vie du transpalette.



## ASSEMBLAGE FACILE

Timon facile à assembler avec un système de montage rapide grâce à deux joints entièrement soudés qui assurent une résistance accrue dans n'importe quelle application.



## CONFIGURATION EN OPTION

- **Tous types de roues et galets** (Caoutchouc, Aluminum/Poly, Nylon)



- **Quicklift/Levée rapide.** L'outil parfait pour lever rapidement vos charges. Gain de temps et amélioration de l'efficacité grâce à la nouvelle pompe hydraulique. Deux coups seulement suffiront à lever des charges inférieures à 120 kg ou trois coups pour des charges supérieures à 120 kg, comparé à 5 coups avec un transpalette manuel standard.



- **Timon.** Le revêtement en caoutchouc garantit le confort de l'opérateur et aide à réduire les vibrations, permettant une prise en main plus confortable et plus sûre.



- **Frein à contrôle manuel.** Le frein du transpalette, disponible avec des roues directrices caoutchouc et nylon/poly, est réglable par le biais du timon pour garantir une utilisation en toute sécurité sur les pentes et les rampes. La fonction de verrouillage permet de stationner le transpalette même sur des pentes.



## GAMME COMPLÈTE DE SOLUTIONS (Voir la fiche produit GS EVO)

- **Capacité.** Version 3 tonnes avec structure renforcée pour toutes les tailles de fourches.
- **Silencieux.** Certifié silencieux, ce transpalette a été conçu pour réduire fortement les émissions de bruit sur n'importe quelles surfaces. Cette option est adaptée pour des livraisons en zones résidentielles et dans les supermarchés.
- **Transpalette surbaissé.** Des fourches surbaissées sont nécessaires lorsque la palette a un accès limité en hauteur. Le GS EVO peut avoir une hauteur de seulement 55mm par rapport au sol.
- **Galvanisé/Inox.** L'outil idéal pour transporter des charges en milieu humide ou spécifique. Particulièrement adapté pour les activités où l'hygiène est primordiale comme l'agroalimentaire, l'industrie chimique ou pharmaceutique.



## Description

1.1 Fabricant			PR INDUSTRIAL
1.3 Mode de translation			Manuel
1.4 Système de conduite			Accompagnement
1.5 Capacité nominale	Q	Kg	2500
1.6 Centre de gravité	c	mm	600
1.8 Déport avant de la charge	x	mm	932
1.9 Empattement	y	mm	1192

## Poids

2.1 Poids a vide		Kg	63
2.2 Charge par essieu avec charge, arrière		Kg	1825
2.2 Charge par essieu avec charge, avant		Kg	738
2.3 Charge par essieu sans charge, arrière		Kg	21
2.3 Charge par essieu sans charge, avant		Kg	42

## Châssis/Roues

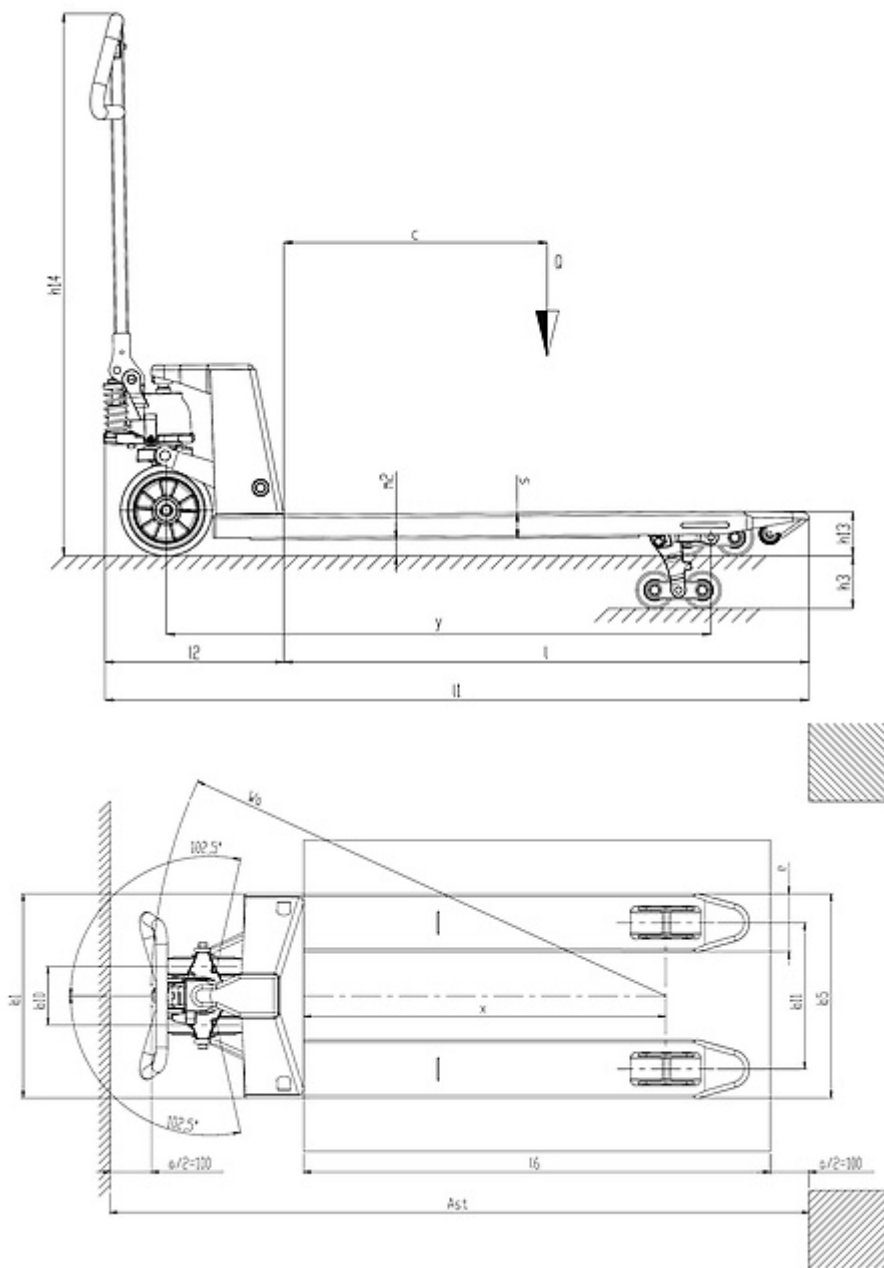
3.1 Roues, avant			POLY.I./ NYLON
3.1 Roues arrière			POLY
3.2 Dimensions roues, avant - Diamètre		mm	200
3.2 Dimensions roues, avant - Largeur		mm	45
3.3 Dimensions roues, arrière - Diamètre		mm	82
3.3 Dimensions roues, arrière - Largeur		mm	60
3.5 Taille roues : pneu arrière - Q,ty (X=conduite)		nr	4
3.5 Taille roues : pneu avant - Q,ty (X=conduite)		nr	2
3.6 Voie avant	b10	mm	155
3.7 Voie arrière	b11	mm	375

## Dimensions

4.4 Hauteur de levage	h3	mm	115
4.9 Hauteur du timon en position de conduite max	h14	mm	1185
4.9 Hauteur du timon en position de conduite min	h14	mm	710
4.15 Hauteur du sol	h13	mm	85
4.19 Longueur totale	l1	mm	1550
4.20 Longueur tablier	l2	mm	400
4.21 Largeur totale	b1	mm	525
4.22 Dimensions fourches	s	mm	55
4.22 Dimensions des fourches (largeur)	e	mm	150
4.22 Dimensions des fourches (longueur)	l	mm	1150
4.25 Distance entre les bras de fourche	b5	mm	525
4.32 Garde au sol au milieu de l'empattement	m2	mm	30
4.34 Largeur d'allée pour palette 800x1200 (en longueur)	Ast	mm	2048
4.35 Rayon de braquage	Wa	mm	1367

## Performances

5.2 Vitesse de levée avec charge	COUPS		12
5.2 Vitesse de levée sans charge	COUPS		12
5.3 Vitesse de descente avec charge	m/s		0.06



The information is aligned with the Data file at the time of download. Printed on 01/02/2022 (ID 12562)

©2021 | PR INDUSTRIAL s.r.l. | All rights reserved | Image shown may not reflect actual package. Specifications subject to change without notice

