

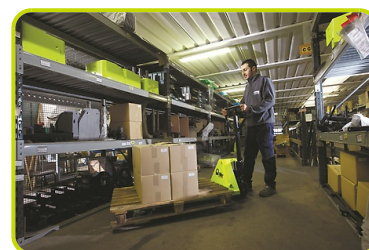
## GS 25S4 800X525

Le nouveau transpalette manuel compétitif (2.500 kg)



### GS 25

Le transpalette manuel GS est un produit facile à utiliser, économique et robuste pour transporter vos palettes. Fiable et facile à entretenir, ce modèle a été conçu pour être la solution idéale pour un usage intensif. Le GS est le produit parfait pour le client qui recherche un transpalette simple et robuste pour un travail quotidien qui peut s'adapter à chaque situation.



### UNITE HYDRAULIQUE

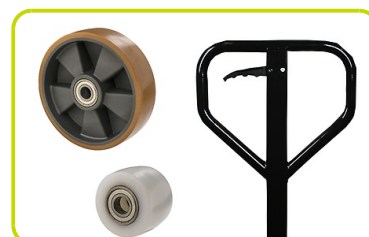
La pompe GS a été conçue avec un soin extrême des détails afin d'avoir des caractéristiques et des fonctionnalités supérieures, telles que :

- **Groupe hydraulique monobloc:** le chemisage, réalisé par des machines à commandes numériques pour une meilleure précision, protège l'ensemble du groupe hydraulique.
- **Tige de piston chromée et joint d'huile:** pour éviter la rouille et les fuites pendant l'utilisation.
- **Valve de sécurité sur la pompe:** pour prévenir les utilisations en surcharge.
- Vanne d'abaissement à une vitesse.



### CONFIGURATION STANDARD

- Roues directrices Nylon - Poly 45
- Galets Nylon
- Timon ergonomique à commande unique. Sa facilité de manipulation permet d'avoir plus de confort lors de l'utilisation du transpalette et notamment lors de la poussée des charges, en évitant une fatigue excessive.



## PEINTURE

Les parties brutes du châssis et des fourches reçoivent un revêtement époxy à une température de 250°C : les finitions sont de très grande qualité et augmentent la durée de vie du transpalette.



## ASSEMBLAGE FACILE

Timon facile à assembler avec un système de montage rapide grâce à deux joints entièrement soudés qui assurent une résistance accrue dans n'importe quelle application.



## OPTIONS

- Roues directrices Caoutchouc/Aluminium



- Galets Polyuréthane



- Frein à contrôle manuel. Le frein du transpalette, disponible avec des roues directrices en caoutchouc, est réglable par le biais du timon pour garantir une utilisation en toute sécurité sur les pentes et les rampes. La fonction de verrouillage permet de stationner le transpalette même sur des pentes.



## Description

1.1 Fabricant			LIFTER
1.3 Mode de translation			Manuel
1.4 Système de conduite			Accompagnement
1.5 Capacité nominale	Q	Kg	2500
1.6 Centre de gravité	c	mm	400
1.8 Déport avant de la charge	x	mm	582
1.9 Empattement	y	mm	842

## Poids

2.1 Poids a vide		Kg	57
2.2 Charge par essieu avec charge, arrière		Kg	1978
2.2 Charge par essieu avec charge, avant		Kg	579
2.3 Charge par essieu sans charge, arrière		Kg	18
2.3 Charge par essieu sans charge, avant		Kg	39

## Châssis/Roues

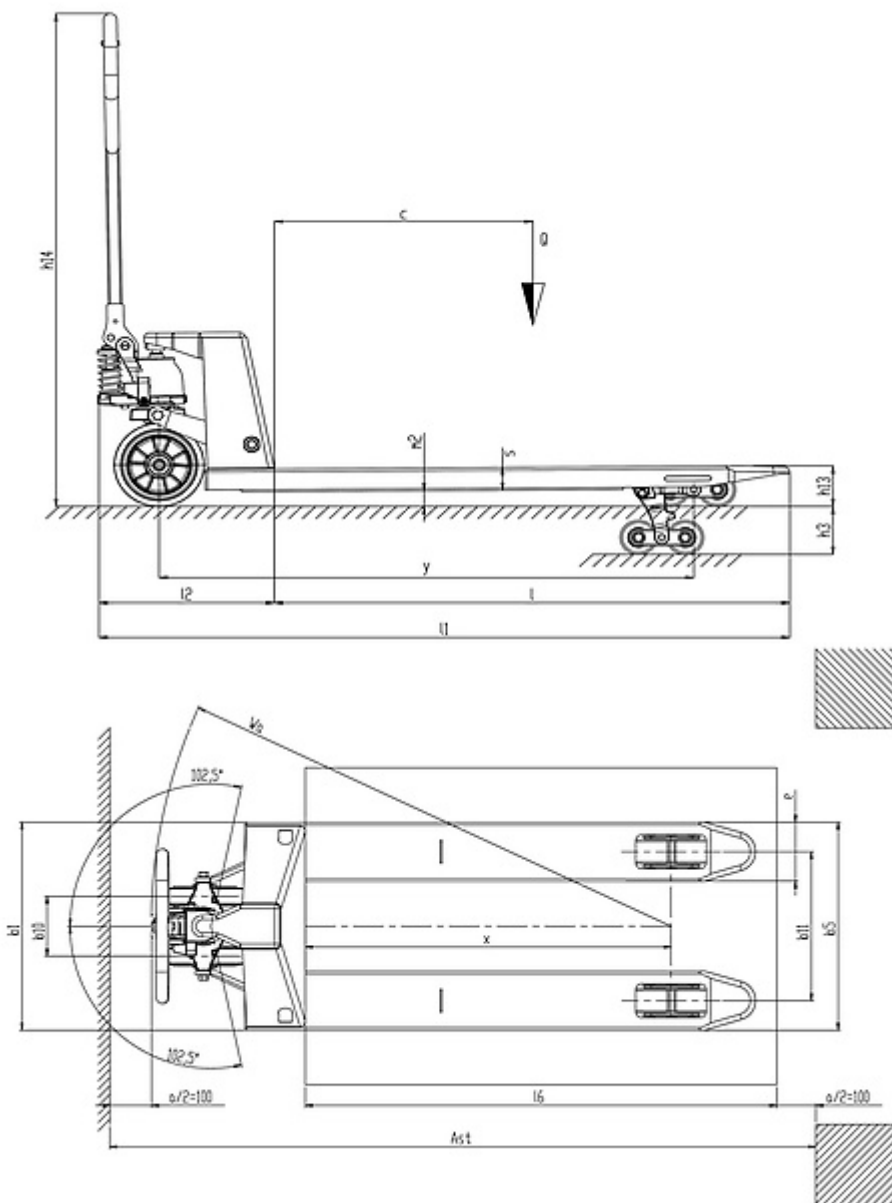
3.1 Roues, avant			NYLON/POLY
3.1 Roues arrière			NYLON
3.2 Dimensions roues, avant - Diamètre		mm	200
3.2 Dimensions roues, avant - Largeur		mm	45
3.3 Dimensions roues, arrière - Diamètre		mm	82
3.3 Dimensions roues, arrière - Largeur		mm	60
3.5 Taille roues : pneu arrière - Q,ty (X=conduite)		nr	4
3.6 Voie avant	b10	mm	155
3.7 Voie arrière	b11	mm	375

## Dimensions

4.4 Hauteur de levage	h3	mm	115
4.9 Hauteur du timon en position de conduite max	h14	mm	1185
4.15 Hauteur du sol	h13	mm	85
4.19 Longueur totale	l1	mm	1200
4.20 Longueur tablier	l2	mm	400
4.21 Largeur totale	b1	mm	525
4.22 Dimensions fourches	s	mm	55
4.22 Dimensions des fourches (largeur)	e	mm	150
4.22 Dimensions des fourches (longueur)	l	mm	800
4.25 Distance entre les bras de fourche	b5	mm	525
4.32 Garde au sol au milieu de l'empattement	m2	mm	30
4.34 Largeur d'allée pour palette 800x1200 (en longueur)	Ast	mm	1673
4.35 Rayon de braquage	Wa	mm	1017

## Performances

5.2 Vitesse de levée avec charge	COUPS	12
5.2 Vitesse de levée sans charge	COUPS	12



The information is aligned with the Data file at the time of download. Printed on 01/02/2022 (ID 12804)

©2021 | PR INDUSTRIAL s.r.l. | All rights reserved | Image shown may not reflect actual package. Specifications subject to change without notice

