

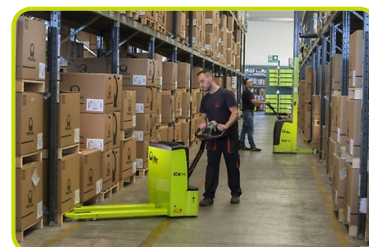
## CX14 (II ED.) AC EVO LI-ION 800X525

LA MEILLEURE PERFORMANCE AVEC UNE BATTERIE LITHIUM



### TRANSPALETTE ÉLECTRIQUE - CX

Les nouveaux transpalettes électriques CX sont plus compacts, plus légers et faciles à utiliser. Ils ont été spécialement conçus pour une utilisation dans des espaces de travail étroits comme les camions, les supermarchés ou les magasins. Ces transpalettes simples et efficaces sont construits pour durer dans le temps et sont parfaits pour tous vos besoins en manutention.



### VERSION EVO LI-ION

La nouvelle version du CX14 est composée de batteries Li-Ion. Cet appareil est de haute qualité, il est performant, durable, sûr et fiable.

Caractéristiques:

- Timon EVO: timon ergonomique qui offre une prise en main confortable, ainsi qu'un indicateur de décharge batterie et un compteur horaire.
- Le nouveau système permanent de courant alternatif (AC) magnétique augmente les performances, réduit les émissions sonores et minimise la consommation d'énergie ainsi que les coûts de maintenance.
- Charge rapide: rechargement complet en moins de 2 heures.
- Possibilité de chargement rapide.
- Longue durée de vie de la batterie: 2000 cycles de charge.
- Batterie ultra légère: permet une réduction du poids de l'appareil d'environ 15%.
- Sécurité: une plus grande sécurité pour l'utilisateur grâce à l'absence d'acide.



24V / 50Ah



6/6 km/h



1400 kg



115 mm

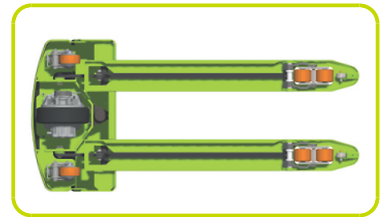
## MANŒVRABILITÉ

- Dimensions du châssis réduites (L2 = 410 mm) pour offrir une meilleure maniabilité dans les espaces confinés.
- Un design compact, idéal pour travailler dans des espaces étroits ou dans des couloirs, avec un rayon de braquage plus étroit (WA = 1345 mm) pour une rotation plus rapide et une navigation plus aisée dans les petits espaces.
- Fourches avec bouts arrondis et galets d'entrée et de sortie pour optimiser la manipulation des palettes.



## FIABILITÉ

- Un châssis robuste (protection roue en métal de 6 mm d'épaisseur) conçu pour garantir une durée de vie et une résistance maximales à la torsion et aux charges lourdes.
- L'indicateur de décharge batterie permet une meilleure gestion de l'appareil.
- Les composants électriques sont faciles d'accès pour une maintenance simplifiée.



## PRODUCTIVITÉ

- Capot ABS solide avec compartiment de rangement sur le dessus, facilement amovible pour accélérer les opérations de maintenance.
- Le commutateur BOOST permet deux vitesses de déplacement (jusqu'à 6 km/h) en fonction du besoin de l'opérateur et du lieu d'application.
- Les composants de la roue motrice sont faciles d'accès pour une maintenance simplifiée.
- Prise Schuko avec câble extensible disponible pour un chargement rapide de la batterie.
- Affichage de la batterie avec: autonomie en %, autonomie en Ah, autonomie en heures, alimentation, tension.



## TIMON ERGONOMIQUE

- Timon ergonomique conçu pour les gauchers comme pour les droitiers.
- Contrôle de la traction par commande papillon.
- Bouton de sécurité.
- Contrôle de la montée/descente positionné des deux côtés de la poignée et du bouton BOOST.
- Bouton tortue pour se déplacer dans des espaces restreints avec le timon en position verticale.



## MODE TORTUE

Cette fonction permet une utilisation dans les espaces étroits : il permet la manœuvre avec le timon en position verticale.  
Cette fonction est activée en appuyant sur le bouton tortue situé sur le timon. La vitesse de déplacement est alors limitée.  
Relâchez le bouton pour désactiver cette fonction.



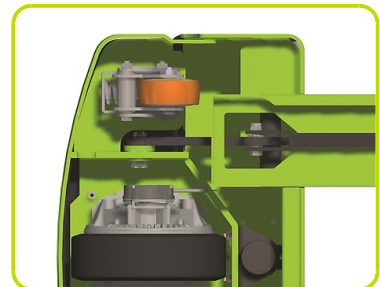
## CHARGEUR DE BATTERIE

Le chargeur de batterie intégré fournit une solution de chargement pratique et évite de retirer la batterie de la machine.



## TRACTION & SÉCURITÉ

Des roues stabilisatrices de qualité pour un usage intensif (100 x 40 mm) garantissant une stabilité fiable et un excellent transport, même sur des surfaces inégales.



## GALETS

Configuration standard fournie avec des galets polyuréthane simples. Galets double disponibles en option.



## Description

1.1 Fabricant	PR INDUSTRIAL		
Levage	Électrique		
1.3 Mode de translation	Électrique		
1.4 Système de conduite	Accompagnement		
1.5 Capacité nominale	Q	Kg	1400
1.6 Centre de gravité	c	mm	400
1.8 Déport avant de la charge	x	mm	585
1.9 Empattement	y	mm	846

## Poids

2.1 Poids de service (batterie incluse)	Kg	201
2.2 Charge par essieu avec charge, arrière	Kg	1128
2.2 Charge par essieu avec charge, avant	Kg	473
2.3 Charge par essieu sans charge, avant	Kg	163
2.3 Charge par essieu sans charge, arrière	Kg	38

## Châssis/Roues

3.1 Roues, avant	CAOUTCHOUC	
3.1 Roues stabilisatrices - Avant	POLY.C.	
3.1 Roues arrière	POLY.C.	
3.2 Dimensions roues, avant - Largeur	mm	76
3.2 Dimensions roues, avant - Diamètre	mm	250
3.3 Dimensions roues, arrière - Diamètre	mm	82
3.3 Dimensions roues, arrière - Largeur	mm	80
3.4 Dimensions des roues avant stabilisatrice - Diamètre	mm	100
3.4 Dimensions des roues avant stabilisatrice - Largeur	mm	40
3.5 Taille roues : pneu arrière - Q,ty (X=conduite)	nr	2
3.5 Taille roues : pneu avant - Q,ty (X=conduite)	nr	1x
3.6 Voie avant	b10 mm	530
3.7 Voie arrière	b11 mm	375

## Dimensions

4.4 Hauteur de levage	h3 mm	115
4.9 Hauteur du timon en position de conduite min	h14 mm	725
4.9 Hauteur du timon en position de conduite max	h14 mm	1238
4.15 Hauteur du sol	h13 mm	85
4.19 Longueur totale	l1 mm	1210
4.20 Longueur tablier	l2 mm	410
4.21 Largeur totale	b1 mm	720
4.22 Dimensions fourches	s mm	55
4.22 Dimensions des fourches (largeur)	e mm	150
4.22 Dimensions des fourches (longueur)	l mm	800
4.25 Distance entre les bras de fourche	b5 mm	525
4.32 Garde au sol au milieu de l'empattement	m2 mm	30
4.34 Largeur d'allée pour palette 800x1200 (en longueur)	Ast mm	1410
4.35 Rayon de braquage	Wa mm	995

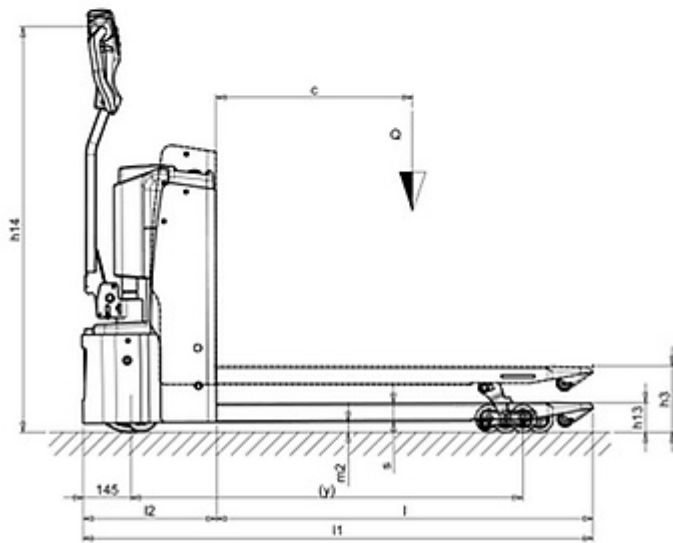
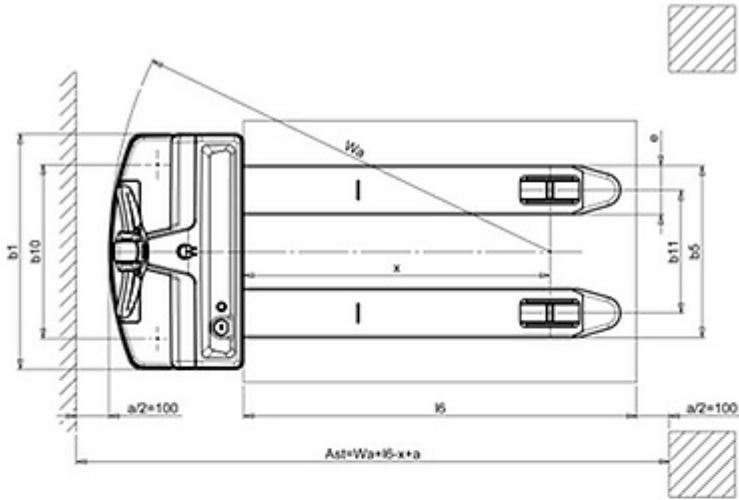
## Performances

5.1 Vitesse de déplacement avec charge	Km/h	6
5.1 Vitesse de déplacement à vide	Km/h	6
5.2 Vitesse de levée avec charge	m/s	0.03
5.2 Vitesse de levée sans charge	m/s	0.04
5.3 Vitesse de descente avec charge	m/s	0.05
5.8 Pente maxi en charge	%	5
5.8 Pente maxi à vide	%	10
5.10 Frein de service		Électrique

## Moteurs électriques

6.1 Puissance du moteur de traction	kW	0.7
6.2 Puissance du moteur de levage	kW	1.0
Type de batterie	Type	Li-ion
6.4 Tension de la batterie	V	24
6.4 Capacité de la batterie, Mini	Ah	50
6.4 Capacité de la batterie, Max	Ah	50
6.5 Poids de la batterie, Mini	Kg	13
6.5 Poids de la batterie, Max	Kg	13
6.6 Consommation d'énergie selon le cycle VDI	kWh/h	0.28
8.4 Niveau sonore à l'oreille du cariste	dB(A)	59

Batterie et chargeur intégrés



The information is aligned with the Data file at the time of download. Printed on 01/02/2022 (ID 9043)

©2021 | PR INDUSTRIAL s.r.l. | All rights reserved | Image shown may not reflect actual package. Specifications subject to change without notice

