

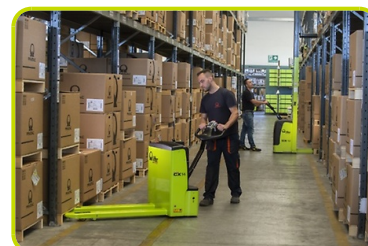
CX14 - 1150X525

COMPACT ET FACILE A UTILISER



TRANSPALETTE ÉLECTRIQUE - CX

Les nouveaux transpalettes électriques CX sont plus compacts, plus légers et faciles à utiliser. Ils ont été spécialement conçus pour une utilisation dans des espaces de travail étroits comme les camions, les supermarchés ou les magasins. Ces transpalettes simples et efficaces sont construits pour durer dans le temps et sont parfaits pour tous vos besoins en manutention.



VERSION BASIC

La version BASIC est équipée avec :

- Une batterie de démarrage
- Un timon métallique avec commandes ergonomiques
- Un système de conduite DC fiable

Cette configuration offre le meilleur rapport qualité-prix.

 
24V / 70Ah 4,4/4,8 km/h

 
1400 kg 115 mm

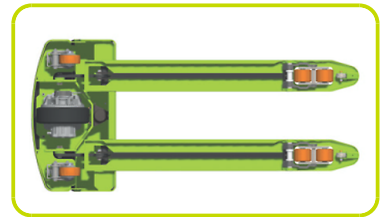
MANŒVRABILITÉ

- Dimensions du châssis réduites (L2 = 410 mm) pour offrir une meilleure maniabilité dans les espaces confinés.
- Un design compact, idéal pour travailler dans des espaces étroits ou dans des couloirs, avec un rayon de braquage plus étroit (WA = 1345 mm) pour une rotation plus rapide et une navigation plus aisée dans les petits espaces.
- Fourches avec bouts arrondis et galets d'entrée et de sortie pour optimiser la manipulation des palettes.



FIABILITÉ

- Un châssis robuste (protection roue en métal de 6 mm d'épaisseur) conçu pour garantir une durée de vie et une résistance maximales à la torsion et aux charges lourdes.
- L'indicateur de décharge batterie permet une meilleure gestion de l'appareil.
- Les composants électriques sont faciles d'accès pour une maintenance simplifiée.



PRODUCTIVITÉ

- Capot ABS solide avec compartiments de rangement sur le dessus, facilement amovible pour accélérer les opérations de maintenance.
- Les composants de la roue motrice sont faciles d'accès pour une meilleure maintenance.
- Prise Schuko avec câble extensible disponible pour un chargement rapide de la batterie.



TIMON ERGONOMIQUE

- Timon ergonomique conçu pour les gauchers comme pour les droitiers.
- Contrôle de la traction par commande papillon.
- Bouton de sécurité.
- Bouton tortue pour se déplacer dans des espaces restreints avec le timon en position verticale.



MODE TORTUE

Cette fonction tortue de série permet de conduire le gerbeur dans les espaces étroits : il permet la manœuvre avec le timon en position verticale.

Cette fonction est activée en appuyant sur le bouton tortue situé sur le timon. La vitesse de déplacement est alors limitée.

Relâchez le bouton pour désactiver cette fonction.



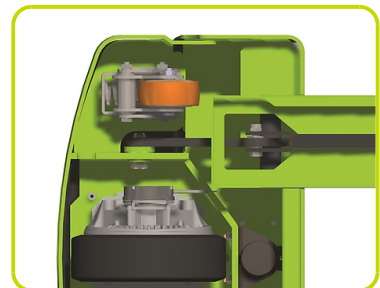
CHARGEUR DE BATTERIE INTÉGRÉ

Le chargeur de batterie intégré fournit une solution de chargement pratique et évite de retirer la batterie de la machine.



TRACTION & SÉCURITÉ

Des roues stabilisatrices de qualité pour un usage intensif (100 x 40 mm) garantissant une stabilité fiable et un excellent transport, même sur des surfaces inégales.



GALETS

Configuration standard fournie avec des galets polyuréthane simples. Galets double disponibles en option.



Description

1.1 Fabricant	PR INDUSTRIAL		
Levage	Électrique		
1.3 Mode de translation	Électrique		
1.4 Système de conduite	Accompagnement		
1.5 Capacité nominale	Q	Kg	1400
1.6 Centre de gravité	c	mm	600
1.8 Déport avant de la charge	x	mm	935
1.9 Empattement	y	mm	1196

Poids

2.1 Poids de service (batterie incluse)	Kg	223
2.2 Charge par essieu avec charge, arrière	Kg	1042
2.2 Charge par essieu avec charge, avant	Kg	581
2.3 Charge par essieu sans charge, avant	Kg	186
2.3 Charge par essieu sans charge, arrière	Kg	38

Châssis/Roues

3.1 Roues, avant	CAOUTCHOUC		
3.1 Roues stabilisatrices - Avant	POLY.C.		
3.1 Roues arrière	POLY.C.		
3.2 Dimensions roues, avant - Largeur	mm	76	
3.2 Dimensions roues, avant - Diamètre	mm	250	
3.3 Dimensions roues, arrière - Diamètre	mm	82	
3.3 Dimensions roues, arrière - Largeur	mm	80	
3.4 Dimensions des roues avant stabilisatrice - Diamètre	mm	100	
3.4 Dimensions des roues avant stabilisatrice - Largeur	mm	40	
3.5 Taille roues : pneu arrière - Q,ty (X=conduite)	nr	2	
3.5 Taille roues : pneu avant - Q,ty (X=conduite)	nr	1x	
3.6 Voie avant	b10 mm	530	
3.7 Voie arrière	b11 mm	375	

Dimensions

4.4 Hauteur de levage	h3 mm	115
4.9 Hauteur du timon en position de conduite max	h14 mm	1230
4.9 Hauteur du timon en position de conduite min	h14 mm	730
4.15 Hauteur du sol	h13 mm	85
4.19 Longueur totale	l1 mm	1560
4.20 Longueur tablier	l2 mm	410
4.21 Largeur totale	b1 mm	720
4.22 Dimensions fourches	s mm	55
4.22 Dimensions des fourches (largeur)	e mm	150
4.22 Dimensions des fourches (longueur)	l mm	1150
4.25 Distance entre les bras de fourche	b5 mm	525
4.32 Garde au sol au milieu de l'empattement	m2 mm	30
4.34 Largeur d'allée pour palette 800x1200 (en longueur)	Ast mm	1810
4.35 Rayon de braquage	Wa mm	1345

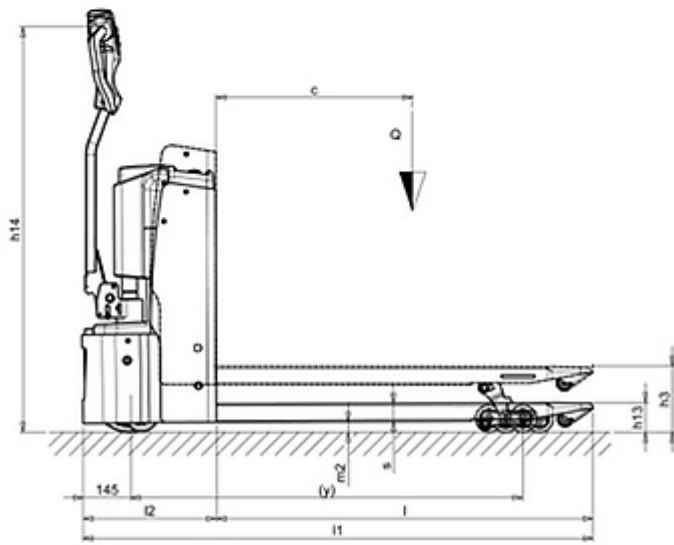
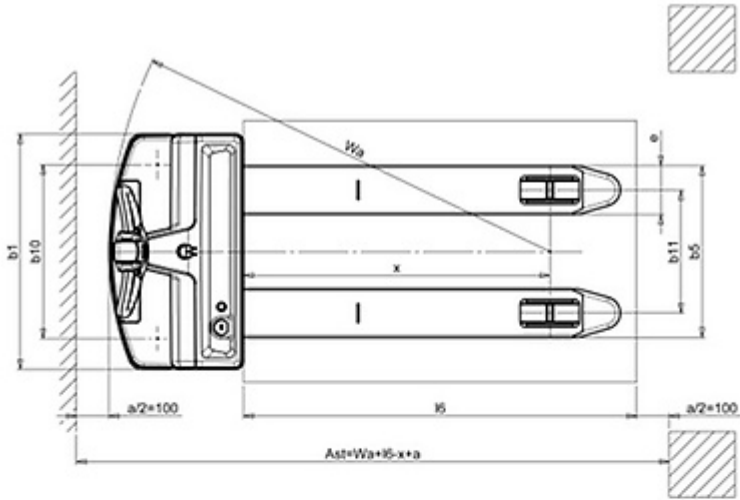
Performances

5.1 Vitesse de déplacement avec charge	Km/h	4.4
5.1 Vitesse de déplacement à vide	Km/h	4.8
5.2 Vitesse de levée avec charge	m/s	0.03
5.2 Vitesse de levée sans charge	m/s	0.04
5.3 Vitesse de descente avec charge	m/s	0.05
5.8 Pente maxi en charge	%	5
5.8 Pente maxi à vide	%	10
5.10 Frein de service		Électrique

Moteurs électriques

6.1 Puissance du moteur de traction	kW	0.7
6.2 Puissance du moteur de levage	kW	1.0
Type de batterie	Type	Motorisé (C20)
6.4 Tension de la batterie	V	24
6.4 Capacité de la batterie, Mini	Ah	70
6.4 Capacité de la batterie, Max	Ah	70
6.5 Poids de la batterie, Mini	Kg	30
6.5 Poids de la batterie, Max	Kg	30
6.6 Consommation d'énergie selon le cycle VDI	kWh/h	0.25
8.4 Niveau sonore à l'oreille du cariste	dB(A)	59

Batterie et chargeur intégrés



The information is aligned with the Data file at the time of download. Printed on 01/02/2022 (ID 8985)

©2021 | PR INDUSTRIAL s.r.l. | All rights reserved | Image shown may not reflect actual package. Specifications subject to change without notice

