

## CX12 S2 1150X520

PETITE TAILLE, GRANDE MANOEUVRABILITÉ



### CX12

Le transpalette électrique CX12 est adapté pour le transport de charge sur sols lisses, leur compacité et leur rayon de giration en font l'outil idéal dans les espaces de travail étroits.



### MANOEUVRABILITÉ

Grâce à la largeur B1, qui est égale à la largeur des fourches, et à la mesure L2 de 360mm, le transpalette électrique CX12 est l'appareil idéal pour la manutention des palettes, dans les rayons de supermarchés et pour toutes les applications où l'espace est limité. Cet appareil possède la meilleure configuration dans sa catégorie grâce à la largeur de son châssis, à sa capacité de charge et à son rayon de braquage, qui garantissent une grande maniabilité et un encombrement minimum.



## DIRECTION ET COMMANDES

- Timon ergonomique.
- Indicateur lumineux de décharge de la batterie.
- Accélérateur ergonomique pour un contrôle précis de la vitesse.
- Bouton de sécurité "anti-coincement" et avertisseur sonore en cas de danger.
- Poignée double commandes (main gauche, main droite) - uniquement sur le CX14.
- Compteur horaire sur version PLUS et GEL - uniquement sur le CX14.
- Bouton "tortue" de série pour permettre une rotation dans les espaces réduits avec timon relevé.



## GALETS

Configuration standard fournie avec des galets polyuréthane simples. Galets double disponibles en option.



## Description

1.1 Fabricant			LIFTER
Levage			ELECTRIC
1.3 Mode de translation			ELECTRIC
1.4 Système de conduite			Accompagnement
1.5 Capacité nominale	Q	Kg	1200
1.6 Centre de gravité	c	mm	600
1.8 Déport avant de la charge	x	mm	886
1.9 Empattement	y	mm	1119

## Poids

2.1 Poids de service (batterie incluse)	Kg	155
2.2 Charge par essieu avec charge, arrière	Kg	924
2.2 Charge par essieu avec charge, avant	Kg	431
2.3 Charge par essieu sans charge, avant	Kg	124
2.3 Charge par essieu sans charge, arrière	Kg	31

## Châssis/Roues

3.1 Roues, avant		CAOUTCHOUC
3.1 Roues stabilisatrices - Avant		POLY.I.
3.1 Roues arrière		NYLON
3.2 Dimensions roues, avant - Largeur	mm	50
3.2 Dimensions roues, avant - Diamètre	mm	186
3.3 Dimensions roues, arrière - Diamètre	mm	82
3.3 Dimensions roues, arrière - Largeur	mm	82
3.4 Dimensions des roues avant stabilisatrice - Diamètre	mm	75
3.4 Dimensions des roues avant stabilisatrice - Largeur	mm	32
3.5 Taille roues : pneu arrière - Q,ty (X=conduite)	nr	2
3.5 Taille roues : pneu avant - Q,ty (X=conduite)	nr	1x
3.6 Voie avant	b10 mm	369
3.7 Voie arrière	b11 mm	371

## Dimensions

4.4 Hauteur de levage	h3 mm	115
4.9 Hauteur du timon en position de conduite min	h14 mm	885
4.9 Hauteur du timon en position de conduite max	h14 mm	1345
4.15 Hauteur du sol	h13 mm	85
4.19 Longueur totale	l1 mm	1510
4.20 Longueur tablier	l2 mm	360
4.21 Largeur totale	b1 mm	520
4.22 Dimensions fourches	s mm	55
4.22 Dimensions des fourches (largeur)	e mm	150
4.22 Dimensions des fourches (longueur)	l mm	1150
4.25 Distance entre les bras de fourche	b5 mm	520
4.32 Garde au sol au milieu de l'empattement	m2 mm	30
4.34 Largeur d'allée pour palette 800x1200 (en longueur)	Ast mm	1782
4.35 Rayon de braquage	Wa mm	1268

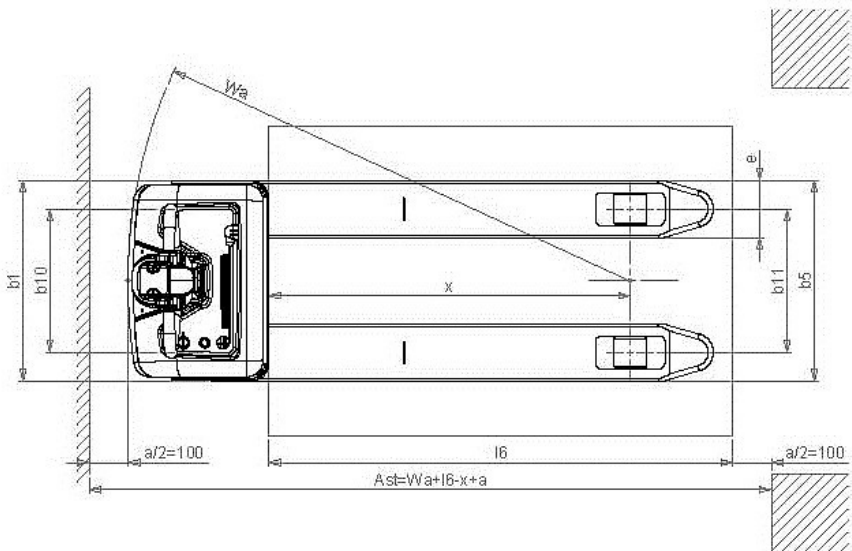
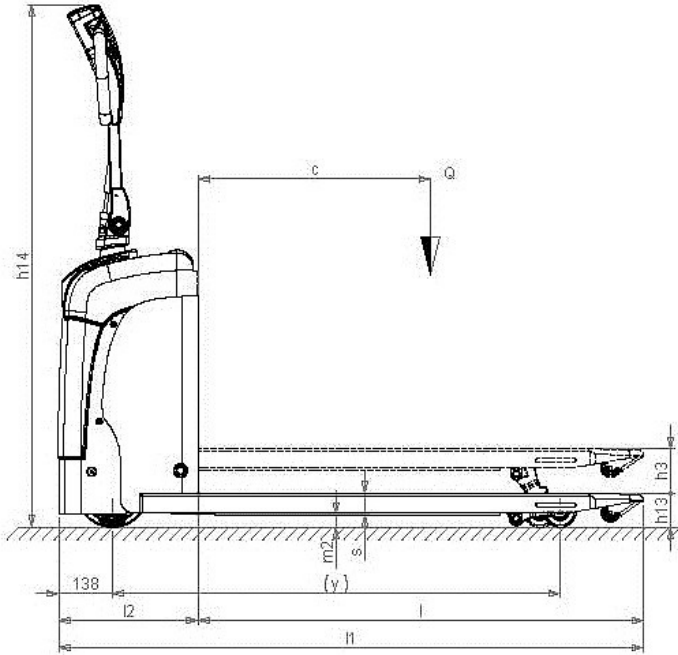
## Performances

5.1 Vitesse de déplacement avec charge	Km/h	4.3
5.1 Vitesse de déplacement à vide	Km/h	4.8
5.2 Vitesse de levée avec charge	m/s	0.03
5.2 Vitesse de levée sans charge	m/s	0.04
5.3 Vitesse de descente avec charge	m/s	0.05
5.8 Pente maxi en charge	%	10
5.8 Pente maxi à vide	%	25
5.10 Frein de service		Électrique

## Moteurs électriques

6.1 Puissance du moteur de traction	kW	0.35
6.2 Puissance du moteur de levage	kW	0.4
Type de batterie	Type	AUTOMOTIVE
6.4 Tension de la batterie	V	24
6.4 Capacité de la batterie, Mini	Ah	60
6.4 Capacité de la batterie, Max	Ah	60
6.5 Poids de la batterie, Mini	Kg	25
6.5 Poids de la batterie, Max	Kg	40
6.6 Consommation d'énergie selon le cycle VDI	kWh/h	0.28
8.4 Niveau sonore à l'oreille du cariste	dB(A)	67

\*Batterie et chargeur de batterie intégrés



The information is aligned with the Data file at the time of download. Printed on 01/02/2022 (ID 452)

©2021 | PR INDUSTRIAL s.r.l. | All rights reserved | Image shown may not reflect actual package. Specifications subject to change without notice

