

AGILE PLUS S4 1800X525

LE TRANSPALETTE MANUEL INNOVANT (1.200 KG)



AGILE

Le transpalette motorisé innovant qui combine fonctions électrique et manuelle pour une utilisation pratique.

Compact, léger et facile d'utilisation, l'AGILE est le transpalette idéal pour minimiser les efforts de l'opérateur, augmenter l'efficacité et la sécurité.

Idéal pour les livraisons, les supermarchés et les magasins de détail, il peut être utilisé par tout le monde.



AGILE PLUS

L'AGILE PLUS est équipé d'une puissante batterie Li-ION 36V 12,8 Ah et d'un écran LED qui fournit à l'opérateur plusieurs informations et la possibilité de régler la vitesse max de déplacement de 3,2 à 5,3 km/h, pour s'adapter aux applications spécifiques.



DOUBLE ROUES MOTRICES

Le premier transpalette à deux roues motrices du marché. Le grand diamètre (200 mm) et le bandage (160 mm) offrent une grande stabilité sans nécessiter de stabilisateurs. Le caoutchouc non marquant offre une excellente traction et une utilisation confortable dans toutes les applications.



BATTERIE LI-ION

Batterie longue durée 36 V facile à retirer pour la charge et un fonctionnement continu possible avec une batterie de rechange.

Deux types de chargeur disponibles (sur socle ou mural) avec temps de charge standard et rapide.



GRANDE VITESSE

Les deux roues motrices offrent des performances élevées et font de l'AGILE le plus rapide de sa catégorie. La technologie AC et le caoutchouc non marquant font de l'AGILE un appareil extrêmement silencieux.



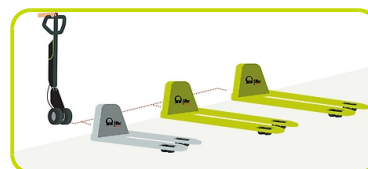
COMMANDE ELECTRIQUE/MANUELLE

Un interrupteur permet de passer du mode électrique au mode manuel en cas de batterie faible : pour faire de l'AGILE un transpalette manuel standard fiable. Afin de déplacer l'unité dans un espace étroit, l'AGILE est équipé d'un MODE TORTUE pour permettre le fonctionnement avec le timon en position verticale à vitesse réduite.



COMPATIBLE TOUT CHÂSSIS

Le timon motorisé peut être monté sur tous types de châssis (acier peint, galvanisé, acier inoxydable) et sur tous types de longueurs de fourches avec un faible coût d'impact et des délais de livraison courts. Contacter votre revendeur Pramac pour connaître les configurations possibles.



FAIBLE COÛT D'ENTRETIEN

Conception simple avec très peu de composants et de câblages permettant une maintenance facile et rapide.



ÉCRAN DIGITAL

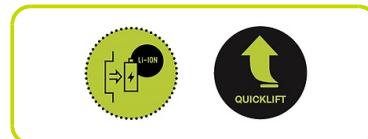
L'écran OLED à 6 affichages fournit des informations précieuses sur l'activité du transpalette et permet de paramétrer ses performances: En appuyant sur le bouton central SCROLL, l'opérateur peut obtenir des informations sur :

- l'état de charge de la batterie (% de charge)
- le temps d'utilisation (total et partiel en h)
- la distance parcourue (totale et partielle en km)
- le réglage de la vitesse (% de la vitesse maximale)
- le diagnostic
- la page d'erreur



OPTIONS

- Pompe hydraulique Quicklift (Levée rapide) pour soulever la palette en deux coups seulement
- Batterie supplémentaire pour une utilisation continue
- Chargeur de batterie à charge rapide



- Silencieux. Certifié silencieux, ce transpalette a été conçu pour réduire fortement les émissions de bruit sur n'importe quelles surfaces. Cette option est adaptée pour des livraisons en zones résidentielles et dans les supermarchés.



Description

1.1 Fabricant	PR INDUSTRIAL		
Levage	Manuel		
1.3 Mode de translation	Électrique		
1.4 Système de conduite	Accompagnement		
1.5 Capacité nominale	Q	Kg	1200
1.6 Centre de gravité	c	mm	900
1.8 Déport avant de la charge	x	mm	1582
1.9 Empattement	y	mm	1842

Poids

2.1 Poids de service (batterie incluse)	Kg	140
2.2 Charge par essieu avec charge, arrière	Kg	808
2.2 Charge par essieu avec charge, avant	Kg	532
2.3 Charge par essieu sans charge, avant	Kg	86
2.3 Charge par essieu sans charge, arrière	Kg	54

Châssis/Roues

3.1 Roues, avant	CAOUTCHOUC		
3.1 Roues arrière	POLY		
3.2 Dimensions roues, avant - Largeur	mm	40	
3.2 Dimensions roues, avant - Diamètre	mm	200	
3.3 Dimensions roues, arrière - Diamètre	mm	82	
3.3 Dimensions roues, arrière - Largeur	mm	60	
3.5 Taille roues : pneu arrière - Q,ty (X=conduite)	nr	4	
3.5 Taille roues : pneu avant - Q,ty (X=conduite)	nr	2x	
3.6 Voie avant	b10 mm	162	
3.7 Voie arrière	b11 mm	375	

Dimensions

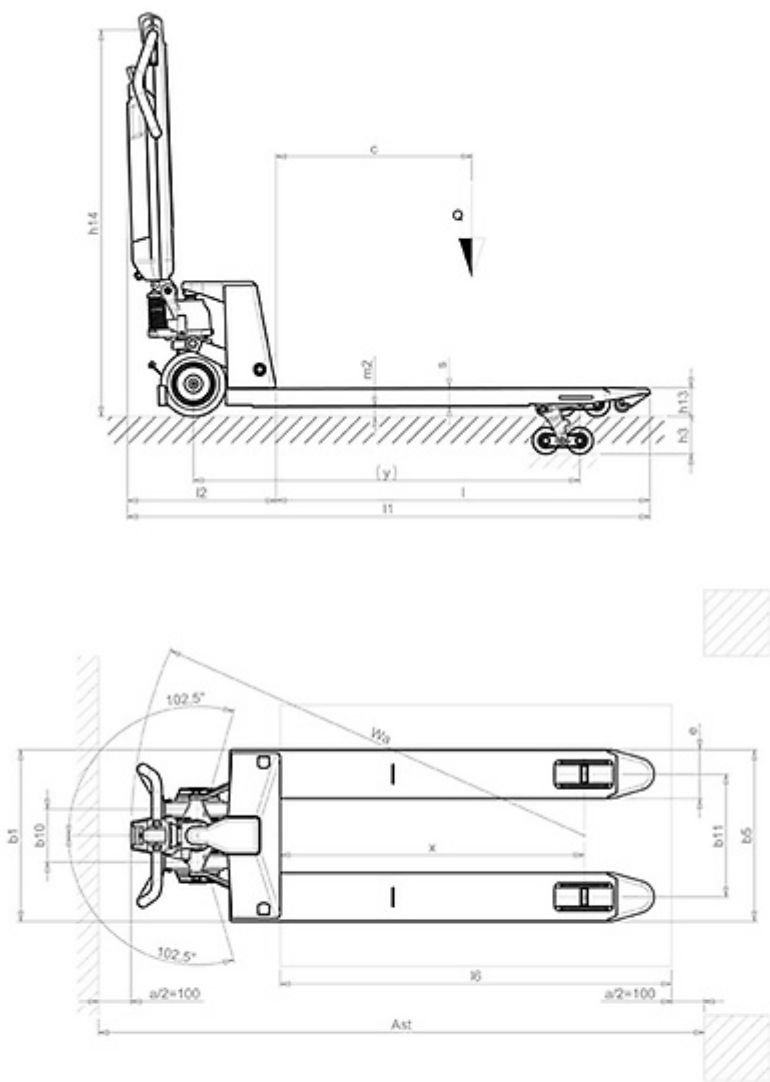
4.4 Hauteur de levage	h3 mm	115
4.9 Hauteur du timon en position de conduite min	h14 mm	710
4.9 Hauteur du timon en position de conduite max	h14 mm	1185
4.15 Hauteur du sol	h13 mm	85
4.19 Longueur totale	l1 mm	2250
4.20 Longueur tablier	l2 mm	450
4.21 Largeur totale	b1 mm	525
4.22 Dimensions fourches	s mm	55
4.22 Dimensions des fourches (largeur)	e mm	150
4.22 Dimensions des fourches (longueur)	l mm	1800
4.25 Distance entre les bras de fourche	b5 mm	525
4.32 Garde au sol au milieu de l'empattement	m2 mm	30
4.34 Largeur d'allée pour palette 800x1200 (en longueur)	Ast mm	2688
4.35 Rayon de braquage	Wa mm	2032

Performances

5.1 Vitesse de déplacement avec charge	Km/h	4.2
5.1 Vitesse de déplacement à vide	Km/h	5.3
5.2 Vitesse de levée avec charge	COUPS	12
5.2 Vitesse de levée sans charge	COUPS	12
5.3 Vitesse de descente avec charge	m/s	0.1
5.8 Pente maxi en charge	%	5
5.8 Pente maxi à vide	%	10
5.10 Frein de service		Électrique

Moteurs électriques

6.1 Puissance du moteur de traction	kW	2x0.25
Type de batterie	Type	Li-ion
6.4 Tension de la batterie	V	36
6.4 Capacité de la batterie, Mini	Ah	12.8
6.4 Capacité de la batterie, Max	Ah	12.8
6.5 Poids de la batterie, Mini	Kg	3
6.5 Poids de la batterie, Max	Kg	3
8.4 Niveau sonore à l'oreille du cariste	dB(A)	60



The information is aligned with the Data file at the time of download. Printed on 01/02/2022 (ID 13372)

©2021 | PR INDUSTRIAL s.r.l. | All rights reserved | Image shown may not reflect actual package. Specifications subject to change without notice

