

A.C.T.

TEL : 071 / 72 85 90

FAX : 071 / 72 62 54

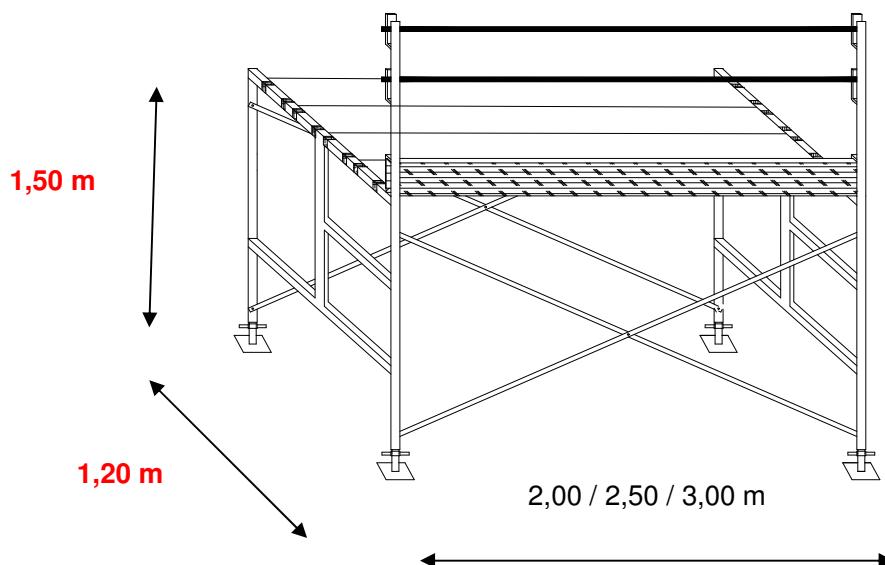
FAX dépôt : 071 / 74 38 90

Corentin RASQUIN 0478 / 53 40 10

Jean Yves RASQUIN 0479 / 26 49 14

Michel RASQUIN 0474 / 68 22 76

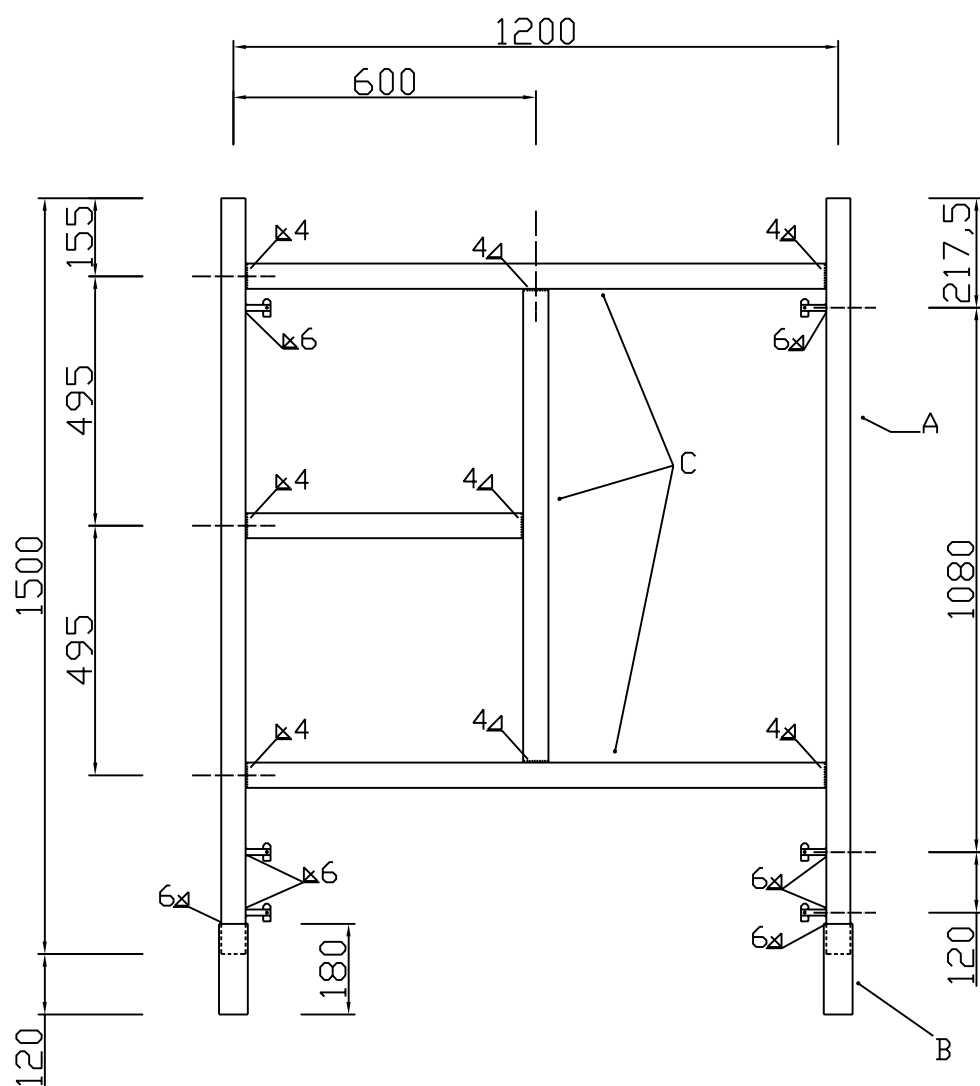
CADRES SP120 : 1,20 x 1,50 m



Cadres	:	1,20 x 1,50 m CLASSE 6
Diagonales	:	2,00 / 2,50 / 3,00 m
Planchers métalliques	:	2,00 x 0,30 m classe 6 2,50 x 0,30 m classe 6 2,50 x 0,20 m classe 6 3,00 x 0,30 m classe 5 3,00 x 0,20 m classe 5
Accessoires	:	Pieds réglables Poteaux de garde corps Plinthes de sécurité
Montage	:	Tube d'ancrage 1,00 m Tube d'ancrage 2,00 m Raccords 48/48 orientable & fixe Douilles M10 + anneaux de fixation

- A: Tube Acier galvanisé ST52-3 Rond \varnothing 48mm x ép 3,25mm
- B: Tube Acier galvanisé ST52-3 Rond \varnothing 57mm x ép 2mm
- C: Tube Acier galvanisé ST52-3 \square 50mmx30mm x ép 3mm

Broches à bascule en acier galvanisé ST52-3



Dénomination: Ag02-SP120

Cadre SP-120

Dimensions: 1500x1200

Echelle: 1/15

01 août 2006

A.C.T.

Zoning industriel de Mettet

Rue de Somtet, 14

5640 Mettet

p. xx de xx