

A.C.T.

TEL : 071 / 72 85 90

FAX : 071 / 72 62 54

FAX dépôt : 071 / 74 38 90

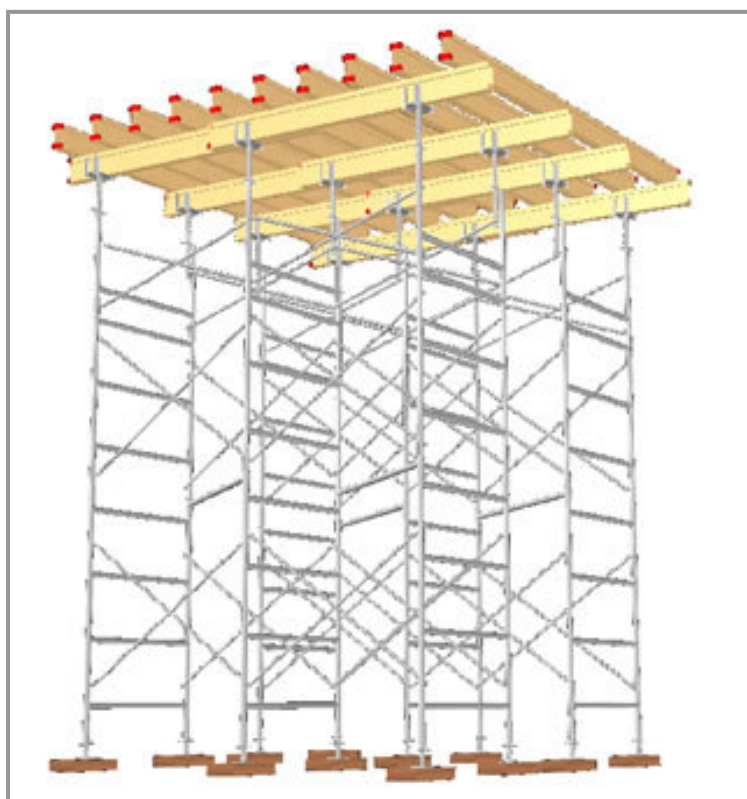
Corentin RASQUIN 0478 / 53 40 10

Jean Yves RASQUIN 0479 / 26 49 14

Michel RASQUIN 0474 / 68 22 76

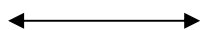
CADRES R7 : 1,20 x 1,50 m

25 kN



HAUTEURS CADRES

0,70 m
1,50 m
1,80 m



LONGEURS DIAGONALES

1,80 / 2,00 / 2,50 / 3,00 m

Raidisseurs H20 : (longueurs standard)

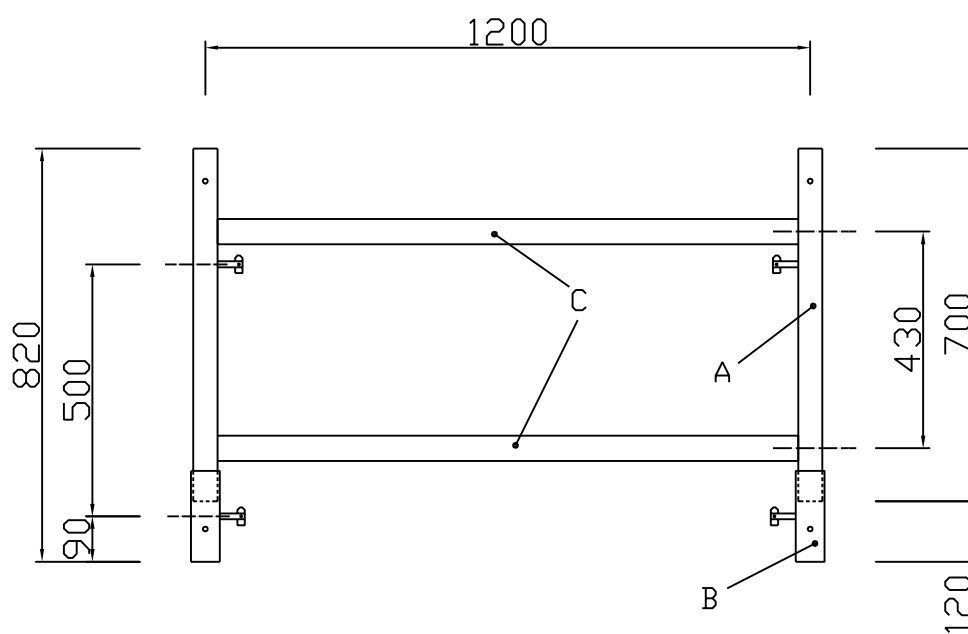
1,90 / 2,45 / 3,30 / 3,90 / 4,90 / 5,90 m



- A: Acier galvanisé Tube Rond \varnothing 48mm x ép 3,25mm
- B: Acier galvanisé Tube Rond \varnothing 57mm x ép 2mm
- C: Acier galvanisé Tube \square 50mmx30mm x ép 3mm

Qualité Acier: ST52-3

Demi-Cadre R7



Dénomination:

Demi-Cadre R7

Dimensions: 700x1200

Echelle: 1/15

A.C.T.

Zoning industriel de Mettet

Rue de Somtet, 14

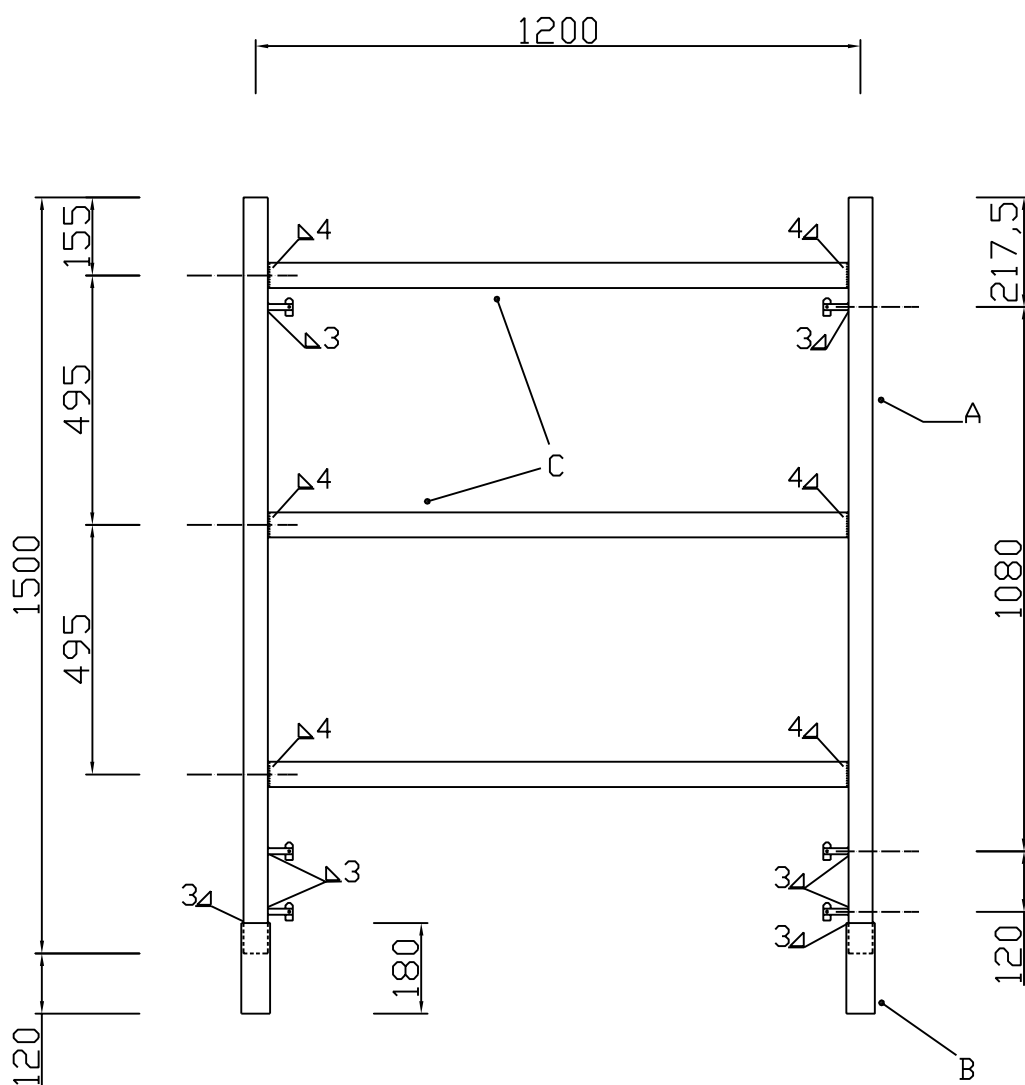
5640 Mettet

p. xx de xx

- A: Tubes acier galvanisé ST52-3 Rond $\varnothing 48\text{mm}$ x ép 3,25mm
- B: Tubes acier galvanisé ST52-3 Rond $\varnothing 57\text{mm}$ x ép 2mm
- C: Tubes acier galvanisé ST52-3 $\square 50\text{mm} \times 30\text{mm}$ x ép 3mm

Broches à bascule en acier galvanisé ST52-3

Cadre R7



Dénomination: Ag06-R7

Cadre R7

Dimensions: 1500x1200

Echelle: 1/15

01 sept 2006

A.C.T.
 Zoning industriel de Mettet
 Rue de Somtet, 14
 5640 Mettet

p. xx de xx