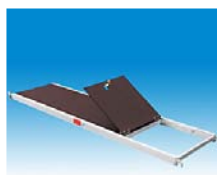


## ACCESSOIRES ECHAFAUDAGES :

Planchers à trappe + Échelle

Planchers en acier GALVA



Voliges de sécurité



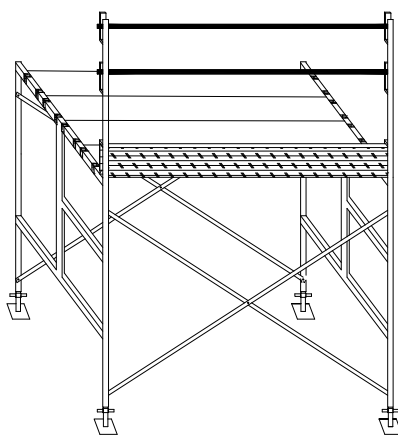
Potence de levage



Poulie + corde



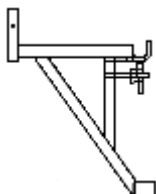
Poteaux de garde corps



Canne d'ancrage + raccords



Console de débordement



Roue pivotante avec frein



Pieds réglables



Filet de sécurité



Panier de rangement vertical pour cadres



## PLANCHER ECHAFAUDAGE

### Caractéristiques techniques

Norme Matière NF EN 10326

Indice de classement A 36-326 Sendzimir

- Plateau réalisé en feuillard d'acier profilé à froid en forme de " C ",
- Soyage de 35 mm sur la hauteur renforçant l'inertie du profilé,
- Hauteur standard de 68 mm,
- 2 rainures de rigidité longitudinales sur le dessus et le dessous du plateau,
- Antidérapant par trous emboutis extérieurs,
- 2 embouts d'extrémité supports-crochets réalisés en acier profilé de type " U ",

- 2 x 2 crochets soudés ou boulonnés suivant demande,
- 2 tiges antisoulèvement de 8 mm de diamètre,
- 1 ou 2 poignées réalisées en acier de 2 mm d'épaisseur,

- 2 x 2 réservations sur le dessus du plateau pour fixation de plinthes,
- Fixation de tous les composants sur le plateau par agrafage à froid.

Longueur	Charge répartie (kg/m <sup>2</sup> )	Norme HD1000	Poids
2000	600	6	16 kg
2500	600	6	20 kg
3000	450	5	23 kg



## PLINTHE DÉPORTÉE

**Caractéristiques techniques :** Matière acier galvanisé Sendzimir Z 275 g

- Profilé à froid monobloc 25 x 150 x 1 mm,
- Poids au mètre linéaire : 1,950 kg,
- 2 pattes fixe-plinthe montées en usine,
- Montage direct sur tous nos plateaux acier et aluminium,
- Grande inertie et résistance à la torsion, • Lumières de levage.

Section profil

Longueur entraxe tube	Poids net longueur
2000	3 kg 950
2500	4 kg 930
3000	5 kg 900

